

# FEDERZÜGE, BALANCER SCHLAUCHBALANCER

Robust, langlebig und sicher



**MINT**

## ERP-Serie



ERP-2

## SF-Serie



SF-0.5

## FLX-Serie



FLX-2

## EK-Serie



EK-00

## EKN-Serie



EKN-0

## Technische Daten (Änderungen vorbehalten)

Modell	Bereich kg	Hub m	Seil Ø mm	Gewicht kg
ERP-06	0,3-0,6	1,5	2,0	0,4
ERP-1	0,5-1,0	1,5	2,0	0,4
ERP-2	1,0-2,0	1,5	2,0	0,4

- Einfache Einstellung der Federkraft durch Stellrad
- Verstellbarer Stopper zur Begrenzung des Auszugs
- Nylonseil gegen Beschädigungen
- Kunststoffgehäuse

## Technische Daten (Änderungen vorbehalten)

Modell	Bereich kg	Hub m	Seil Ø mm	Gewicht kg
SF-0,5	0,0-0,5	2,3	2,5	0,40
SF-1,0	0,5-1,0	2,3	2,5	0,40
SF-2,0	1,0-2,0	2,3	2,5	0,40
SF-3,5	2,0-3,5	2,3	2,5	0,40
FLX-2	1,0-2,0	2,3	2,5	0,68
FLX-3,5	2,0-3,5	2,3	2,5	0,70
FLX-6	3,0-6,0	2,3	2,5	1,64
FLX-8,5	5,0-8,5	2,3	2,5	1,78

- Einfache Einstellung der Federkraft
- Verstellbarer Stopper zur Begrenzung des Auszugs
- Nylonseil gegen Beschädigungen
- Kunststoffgehäuse bei SF-Serie, Metallgehäuse bei FLX

## Technische Daten (Änderungen vorbehalten)

Modell	Bereich kg	Hub m	Seil Ø mm	Gewicht kg
EK-00	0,5-1,5	0,5	2,0	0,20
EK-0	0,5-1,5	1,0	3,0	0,50
EKN-00-2	0,5-1,5	0,5	2,0	0,20
EKN-0-2	0,5-1,5	1,0	3,0	0,50

- Konische Seiltrommel für gleichbleibende Zugkraft
- Einfache Einstellung der Federkraft durch Schlüssel
- Verstellbarer Stopper zur Begrenzung des Auszugs
- Robustes Stahlseil
- Kunststoffgehäuse
- Modelle EKN sind ESD fähig

## Merkmale von ENDO Balancer

Wenn es um die Sicherheit geht, gibt es bei der Qualität keine Kompromisse



Die Federbruchsicherung verhindert ein Herunterfallen des Guts bei einem Federbruch.



Eine zusätzliche Aufhängeöse für eine zweite Sicherung ist bei jedem Balancer Standard.



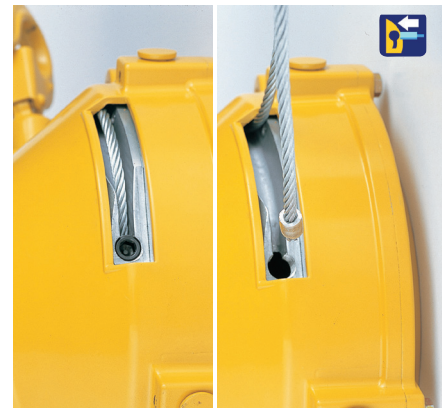
Die aktuelle Einstellung des Balancers ist durch eine Skala von außen sichtbar.



Die Trommelsperre ermöglicht einfachen Werkzeug- oder Seilwechsel.



Einfacher und sicherer Wechsel der Feder über Federkartusche.



Einfacher Seilwechsel durch feste Seilfixierung.



Leichte Einstellung der Feder von außen über Schneckenantrieb.



Gehäuseschutz für bestimmte Modelle verhindern Beschädigungen an Werkstücken.

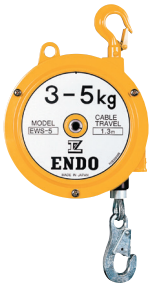


Seilbruchsicherung bei den Modellen EWA verhindert gefährliches Zurückschnappen.

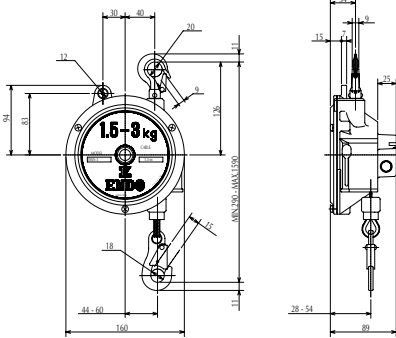
### Hinweise bei der Auswahl von Balancern

- Wählen Sie den Balancer so aus, dass er mindestens das Gewicht des Werkzeugs oder eines Geräts inklusive aller Zubehörteile tragen kann.
- Ist das aufzuhängende Gesamtgewicht an der obersten Grenze eines Balancers, wählen Sie das nächst höhere Modell. Beträgt also das aufzuhängende Gesamtgewicht 22 kg, wählen Sie bitte das Modell von 22-30 kg. Dies führt zu einer längeren Lebensdauer der Feder.

## EWS-Serie



EWS-5



## Technische Daten (Änderungen vorbehalten)

Modell	Bereich kg	Hub m	Seil Ø mm	Gewicht kg
EWS-3	1,5-3,0	1,3	3,0	1,9
EWS-5	3,0-5,0	1,3	3,0	2,1
EWS-7	5,0-7,0	1,3	3,0	2,1

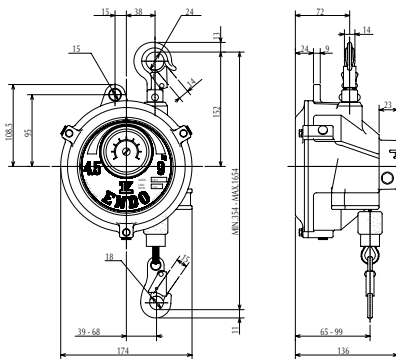
Optional mit extra langem Seil bei Verwendung in großen Höhen. Die Außenmaße sind bei allen Modellen der EWS-Serie gleich.

- Konstante Zugkraft durch konische Seiltrommel
- Robuste Ausführung für harten Einsatz
- Federbruchsicherung verhindert ein Herabfallen des aufgehängten Gutes bei Federbruch
- Trommelsperre für einfachen Seilwechsel

## EWF-Serie



EWF-9



## Technische Daten (Änderungen vorbehalten)

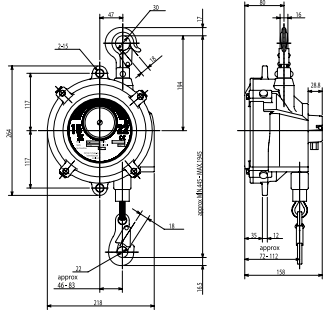
Modell	Bereich kg	Hub m	Seil Ø mm	Gewicht kg
EWF-9	4,5-9,0	1,3	4,0	3,5
EWF-15	9,0-15,0	1,3	4,0	3,8

Optional mit extra langem Seil bei Verwendung in großen Höhen.

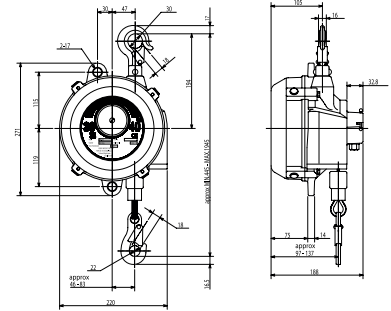
- Konstante Zugkraft durch konische Seiltrommel
- Gekapseltes Gehäuse
- Sicherheitssperre verhindert ein Herabfallen des aufgehängten Gutes bei Federbruch
- Trommelsperre für einfachen Seilwechsel

Weitere Größen auf Anfrage

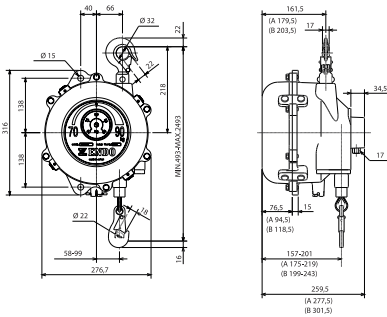
## EWF-Serie



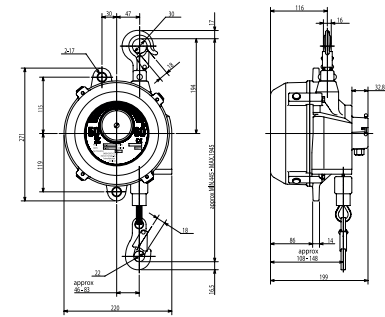
EWF-22, EWF-30



EWF-40, EWF-50



EWF-90, EWF-105, EWF-120



EWF-60, EWF-70



EWF-60, EWF-90

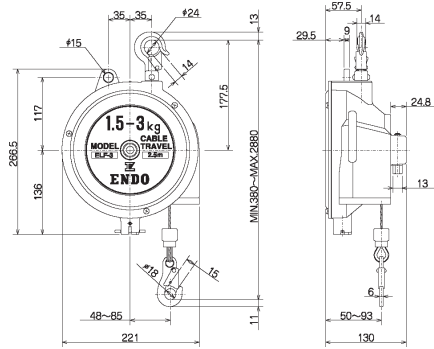
## Technische Daten (Änderungen vorbehalten)

Modell	Bereich kg	Hub m	Seil Ø mm	Gewicht kg
EWF-22	15-22	1,5	4,76	7,3
EWF-30	22-30	1,5	4,76	7,7
EWF-40	30-40	1,5	4,76	9,7
EWF-50	40-50	1,5	4,76	10,1
EWF-60	50-60	1,5	4,76	11,1
EWF-70	60-70	1,5	4,76	11,4
EWF-90	70-90	2,0	4,76	21,9
EWF-105	85-105	2,0	4,76	24,0
EWF-120	100-120	2,0	4,76	27,5

## ELF-Serie



ELF-3



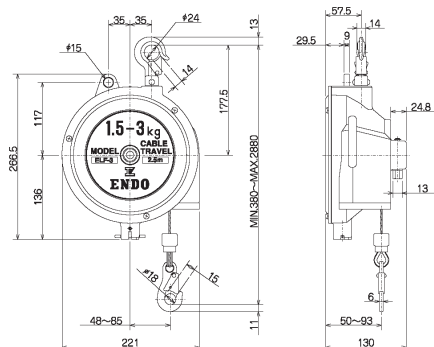
ELF-3, ELF-5, ELF-9

## Technische Daten (Änderungen vorbehalten)

Modell	Bereich kg	Hub m	Seil Ø mm	Gewicht kg
ELF-3	1,5-3,0	2,5	3,0	4,6
ELF-5	2,5-5,0	2,5	3,0	4,8
ELF-9	5,0-9,0	2,5	3,0	5,4

- Gekapseltes Gehäuse
- Konstante Zugkraft durch konische Seiltrommel
- Trommelsperre für einfachen Seilwechsel

## ELF-Serie



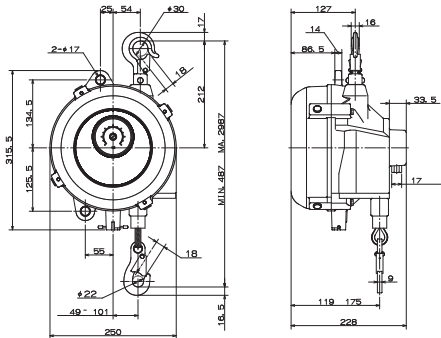
ELF-15, ELF-22, ELF-30

## Technische Daten (Änderungen vorbehalten)

Modell	Bereich kg	Hub m	Seil Ø mm	Gewicht kg
ELF-15	9,0-15,0	2,5	4,76	10,0
ELF-22	15,0-22,0	2,5	4,76	10,2
ELF-30	22,0-30,0	2,5	4,76	11,0

- ELF-Serie mit extra langem Seilhub
- Konstante Zugkraft durch konische Seiltrommel
- Robuste Ausführung für harten Einsatz
- Sicherheitssperre verhindert ein Herabfallen des aufgehängten Gutes bei Federbruch
- Trommelsperre für einfachen Seilwechsel

## ELF-Serie

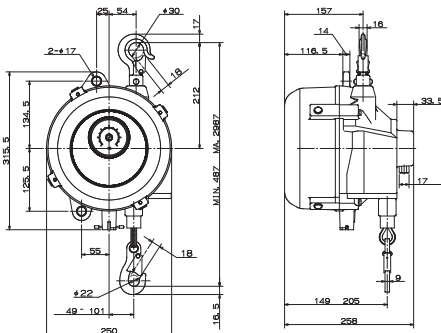


ELF-40, ELF-50

## Technische Daten (Änderungen vorbehalten)

Modell	Bereich kg	Hub m	Seil Ø mm	Gewicht kg
ELF-40	30,0-40,0	2,5	4,76	14,0
ELF-50	40,0-50,0	2,5	4,76	14,5

## ELF-Serie



ELF-60, ELF-70

## Technische Daten (Änderungen vorbehalten)

Modell	Bereich kg	Hub m	Seil Ø mm	Gewicht kg
ELF-60	50,0-60,0	2,5	4,76	17,0
ELF-70	60,0-70,0	2,5	4,76	18,0

- ELF-Serie mit extra langem Seilhub
- Konstante Zugkraft durch konische Seiltrommel
- Robuste Ausführung für harten Einsatz
- Sicherheitssperre verhindert ein Herabfallen des aufgehängten Gutes bei Federbruch
- Trommelsperre für einfachen Seilwechsel

## EWA-Serie

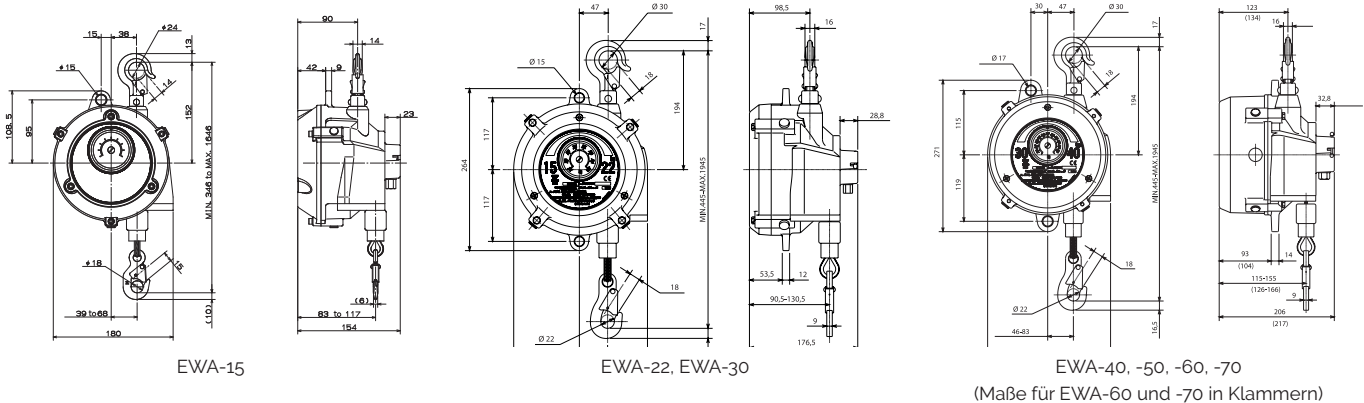


EWA-15

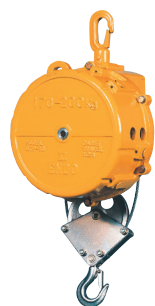
## Technische Daten (Änderungen vorbehalten)

Modell	Bereich kg	Hub m	Seil Ø mm	Gewicht kg
EWA-15	9,0-15,0	1,5	4,00	4,7
EWA-22	15,0-22,0	1,5	4,76	8,9
EWA-30	22,0-30,0	1,5	4,76	9,3
EWA-40	30,0-40,0	1,5	4,76	11,9
EWA-50	40,0-50,0	1,5	4,76	12,3
EWA-60	50,0-60,0	1,5	4,76	13,3
EWA-70	60,0-70,0	1,5	4,76	13,6

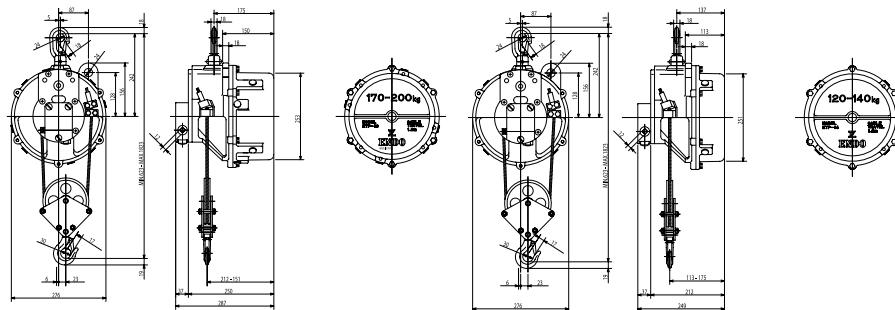
**Balancer mit Seilbruchsicherung** verhindert gefährliches Zurückschnappen des Seils bei plötzlicher Entlastung des Balancers. Dies kann durch das Herunterfallen des aufgehängten Gutes oder durch einen Riss des Seiles hervorgerufen werden.



## ETP-Serie



ETP-16



ETP-15, ETP-16

ETP-15, ETP-16

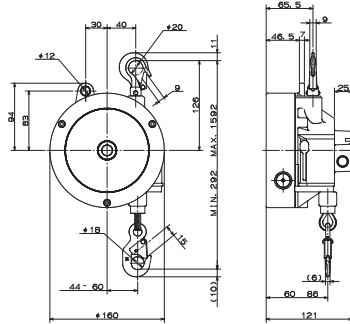
Modell	Bereich kg	Hub m	Seil Ø mm	Gewicht kg
ETP-14	120,0 – 140,0	1,2	6,0	24,1
ETP-15	140,0 – 170,0	1,2	6,0	28,7
ETP-16	170,0 – 200,0	1,2	6,0	29,7

## Technische Daten (Änderungen vorbehalten)

- Konstante Zugkraft durch konische Seiltrommel
- Robuste Ausführung
- Sicherheitssperre verhindert Herabfallen bei Federbruch



## EWF-B-Serie



EWF-5B

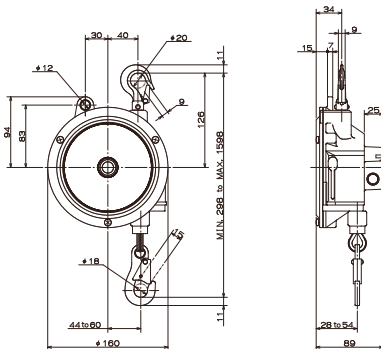
## Technische Daten (Änderungen vorbehalten)

Modell	Bereich kg	Hub m	Seil Ø mm	Gewicht kg
EWF-3B	1,5-3,0	1,3	3,0	4,7
EWF-5B	3,0-5,0	1,3	3,0	8,9
EWF-7B	5,0-7,0	1,3	3,0	9,3

**Balancer mit eingebauter Aufrollbremse.** Verhindert gefährliches Hochfahren z.B. eines Werkzeugs bei plötzlicher Entlastung des Balancers. Diese Balancer besitzen eine eingebaute Kupplung, die in Aufrollrichtung eingestellt werden kann, so dass ein Werkzeug nur langsam nach oben gezogen wird.

- Mit eingebauter Kupplung für langsames Aufrollen
- Konstante Zugkraft durch konische Seiltrommel
- Robuste Ausführung
- Sicherheitssperre verhindert Herabfallen bei Federbruch

## EWF-C-Serie



EWF-3C

## Technische Daten (Änderungen vorbehalten)

Modell	Bereich kg	Hub m	Seil Ø mm	Gewicht kg
EWF-3C	1,5-3,0	1,3	3,0	1,7
EWF-5C	3,0-5,0	1,3	3,0	1,9
EWF-7C	5,0-7,0	1,3	3,0	1,9

**Balancer mit unlackiertem Gehäuse und Kunststofftrommel.** Verhindert Abrieb von Metall- und Lackteilen in besonders sensiblen Arbeitsumgebungen.

- Mit Kunststofftrommel für geringen Abrieb
- Unlackiertes Gehäuse, um Abplatzen von Lackteilchen zu verhindern
- Konstante Zugkraft durch konische Seiltrommel
- Robuste Ausführung
- Sicherheitssperre verhindert Herabfallen bei Federbruch

## EWS-X/Y-Serie



## EWF-X/Y-Serie



### Balancer mit unlackiertem Gehäuse in spezieller Ausführung.

Alle Balancer der EWS und EWF Serien bis 120 kg (siehe Seite 4/5) sind auch in spezieller Ausführung z.B. für die Lebensmittelindustrie erhältlich. Die Gehäuse sind unlackiert, aber auch die anderen Bauteile bestehen aus speziellen Materialien für die jeweilige Arbeitsumgebung.

Die Artikelnummer ist der jeweilige EWS/EWF Typ plus der Zusatz X oder Y je nach gewünschter Ausführung. Beispiel: EWS-5Y.

Typ	X-Typ	Y-Typ
<b>Gehäuse</b>	unlackiert	unlackiert
<b>Vordere Platte</b>	unlackiert	unlackiert
<b>Haken oben</b>	verzinkt	verzinkt
<b>Nieten</b>	Edelstahl	Klarlack
<b>Seil EWS-3 bis 7</b>	Nylon weiß	Nylon weiß
<b>Seil EWF-9 bis 15</b>	Nylon schwarz	Nylon schwarz
<b>Seil EWF-22 bis 120</b>	SUS Seil	SUS Seil

Typ	X-Typ	Y-Typ
<b>Haken unten</b>	Edelstahl	verzinkt
<b>Pin</b>	verzinkt	verzinkt
<b>Stopfen</b>	Edelstahl	verzinkt
<b>Schrauben</b>	Edelstahl	verzinkt
<b>Schmierung auf Feder</b>	lebensmittelecht	Standard

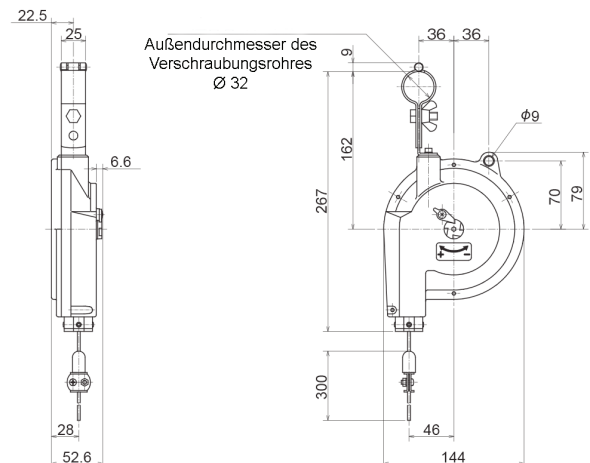
## Balancer für Reinräume – SBC Serie



- **Kompatibel mit Reinraumreinheitsklasse 5 (ISO14644-1) / Klasse 100 (Fed. Std-209E).** Das abgedichtete Gehäuse verhindert das Eindringen von Staub.
- **Gegenmaßnahme zur statischen Aufladung** – Das Gehäuse ist leitfähig und kann über ein Erdungskabel geerdet werden.

### Technische Daten (Änderungen vorbehalten)

Modell	Bereich kg	Hub m	Gewicht kg
<b>SBC-15-D</b>	0,5 – 1,5	0,9	1,2
<b>SBC-25-D</b>	1,5 – 2,5	0,9	1,3



SBC-15-D

## Einbau-Balancer für Karakuri Systeme

Karakuri bezeichnet Systeme, deren Antrieb ausschließlich auf Schwerkraft, mechanischer Umlenkung sowie Federkraft beruht. Damit lassen sich sehr viele automatisierte Bewegungsabläufe einfach und kostengünstig realisieren. Zentraler Bestandteil sind Balancer und Retraktoren, die aufgrund ihrer quadratischen Bauform einfach integriert und befestigt werden können.



Standard Baugröße,  
Serie BS, RS

Kleinere Baugröße,  
Serie SBS



### Balancer Typen

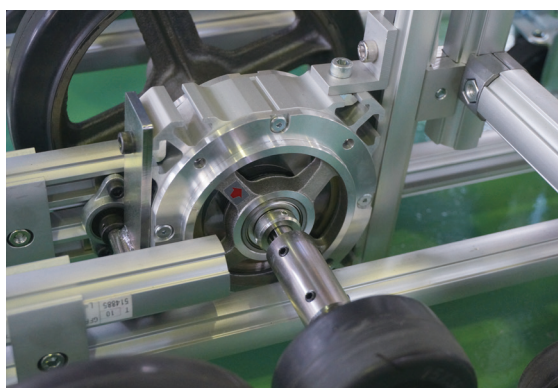
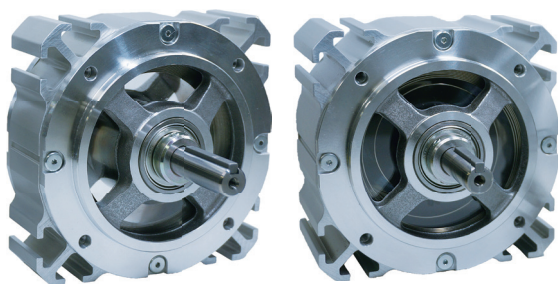
Modell	Bereich kg	Hub m	Höhe mm	Breite mm	Tiefe mm
BS3W	1,5-3,0	1,3	144	144	73
BS5W	3,0-5,0	1,3	144	144	73
BS7W	5,0-7,0	1,3	144	144	73
BS3N	1,5-3,0	1,3	144	144	73
BS5N	3,0-5,0	1,3	144	144	73
BS7N	5,0-7,0	1,3	144	144	73
SBS3W	1,5-3,0	0,5	98	98	57
SBS5W	3,0-5,0	0,5	98	98	57
SBS3N	1,5-3,0	0,5	98	98	57
SBS5N	3,0-5,0	0,5	98	98	57

### Retraktor Typen

Modell	Max. Spannung N.m	Hub m	Höhe mm	Breite mm	Tiefe mm
RS3W	29	3,0	144	144	73
RS5W	49	3,0	144	144	73
RS3N	29	3,0	144	144	73
RS5N	49	3,0	144	144	73

## Zenmai Motoren für Karakuri Systeme

Mit Zenmai Motoren kann die dynamische Kraft von Federn direkter für eine größere Palette von Anwendungen verwendet werden. Die Motorwelle kann im Gegensatz zu den Karakuri Balancern direkt mit einer beweglichen Komponente verbunden werden, ohne dass ein Seil oder eine Trommel dazwischen geschaltet werden muss.



### Technische Daten (Änderungen vorbehalten)

- Wahlweise mit einem oder doppeltem Antriebsschaft
- Mechanismus zum Schutz vor Überdrehung
- Mechanismus zum Schutz vor Überdrehung in Gegenrichtung
- Robuste Ausführung
- Modelle mit einer (ZS) oder zwei Federn (ZW) für höhere Kräfte

Modell	Drehmoment N.m	max. Anzahl Umdrehungen	Gewicht kg
ZS-08	0,8	15	1,3
ZS-16	1,6	12	1,3
ZS-24	2,4	10	1,3
ZW-16	1,6	15	2,3
ZW-32	3,2	12	2,3
ZW-48	4,8	10	2,3

## ATB-Serie



Werkzeugsicherung für ATB Schlauchbalancer verhindert das Herabfallen eines Werkzeugs bei versehentlichem Auskuppeln.  
Art.Nr. LBP000794a

## Technische Daten (Änderungen vorbehalten)

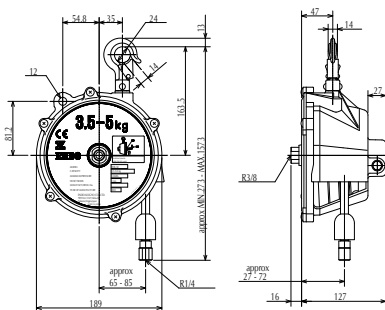
- Konstante Zugkraft durch konische Schlauchtrommel
- Innendurchmesser des Schlauches 6 mm für kleinere Werkzeuge

Modell	Bereich kg	Hub m	Schlauch Ø ID in mm	Gewicht kg
TB-0	0,5-1,5	1,3	6,0	1,58
ATB-1	1,5-3,0	1,3	6,0	1,66

## THB-Serie



THB-50



Die Außenmaße sind bei allen Modellen der THB-Serie gleich.

## Technische Daten (Änderungen vorbehalten)

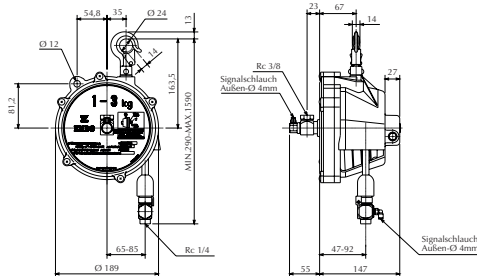
- Konstante Zugkraft durch konische Schlauchtrommel
- Innendurchmesser des Schlauches (8,5 mm) sichert angemessene Luftversorgung größerer Werkzeuge
- Sicherheitssperre verhindert ein Herabfallen des aufgehängten Werkzeugs bei Federbruch

Modell	Bereich kg	Hub m	Schlauch Ø ID in mm	Gewicht kg
THB-15	0,5-1,5	1,3	8,5	1,9
THB-25	1,5-2,5	1,3	8,5	2,0
THB-35	2,5-3,5	1,3	8,5	2,1
THB-50	3,5-5,0	1,3	8,5	2,1
THB-65	5,0-6,5	1,3	8,5	2,2

## ST-Serie



ST-30



## Technische Daten (Änderungen vorbehalten)

- Speziell entwickelt für Druckluft-Werkzeuge mit pneumatischem Signalausgang
- Zusätzlicher Signalschlauch wird im Hauptschlauch geführt
- Konstante Zugkraft durch konische Schlauchtrommel

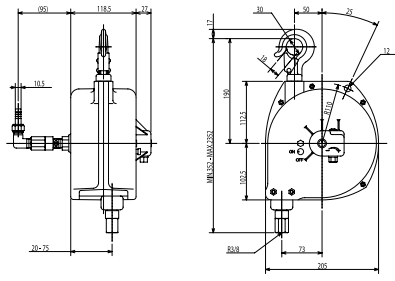
Modell	Bereich kg	Hub m	Schlauch Ø ID in mm	Gewicht kg
ST-30	1,0-3,0	1,3	8,9*	2,8

\* Signalschlauch 2,5 x 4,0 mm

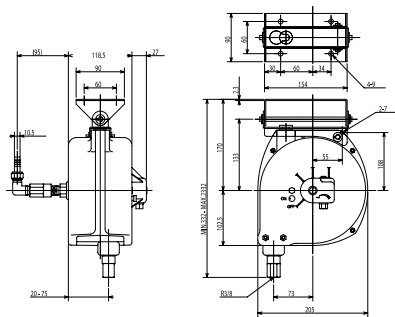
## ATR-Serie



ATR-5



ATR-5



ATR-5-1

## Technische Daten (Änderungen vorbehalten)

- **Werkzeug-Schlauchaufroller**
- Automatischer Rückzug des Schlauches
- Innendurchmesser des Schlauches (10 mm) sichert angemessene Luftversorgung größerer Werkzeuge
- Separat aktivierbarer Ratschenmechanismus erlaubt die Positionierung des Werkzeugs in jeder gewünschten Höhe
- Sicherheitssperre verhindert ein Herabfallen des aufgehängten Werkzeugs bei Federbruch
- Verlängerungsschläuche (optional) bei Montage in größeren Höhen
- Anschluss R 3/8" an Luftversorgung und R 3/8" werkzeugseitig
- **Schlauchverlängerungen und -stopper für ATR siehe nächste Seite unter Zubehör**

Modell	Bereich kg	Hub m	Schlauch Ø ID in mm	Gewicht kg
ATR-5	49,0	2,0	10,0	3,8
ATR-5-1	49,0	2,0	10,0	4,0

Der angegebene maximale Zug entspricht einem Werkzeug mit ca. 5 kg Gewicht

## Verlängerung



Länge	Art. Nr.
1 m	LBP000659
2 m	LBP000664
3 m	LBP000665

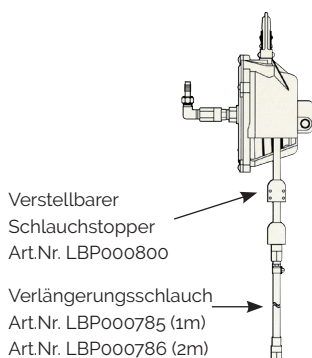
(nur für ATR-Serie)

## Stopper



Schlauchstopper für ATR- Serie  
Art. Nr. **LRP007933**

## Zubehör für THB- und ST-Serien



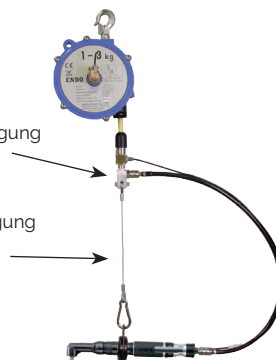
Verstellbarer Schlauchstopper  
Art.Nr. LBP000800

Verlängerungsschlauch  
Art.Nr. LBP000785 (1m)  
Art.Nr. LBP000786 (2m)

Adapter für Sonderaufhängung  
Art.Nr. THB-Adapter

Seilzug für Sonderaufhängung mit Karabiner.  
Art.Nr. THB-Seilzug

Aufhängung für Pistolen- und Winkelschrauber an THB und ST Schlauchbalancer mit Karabiner (ohne Anschlusskupplung)



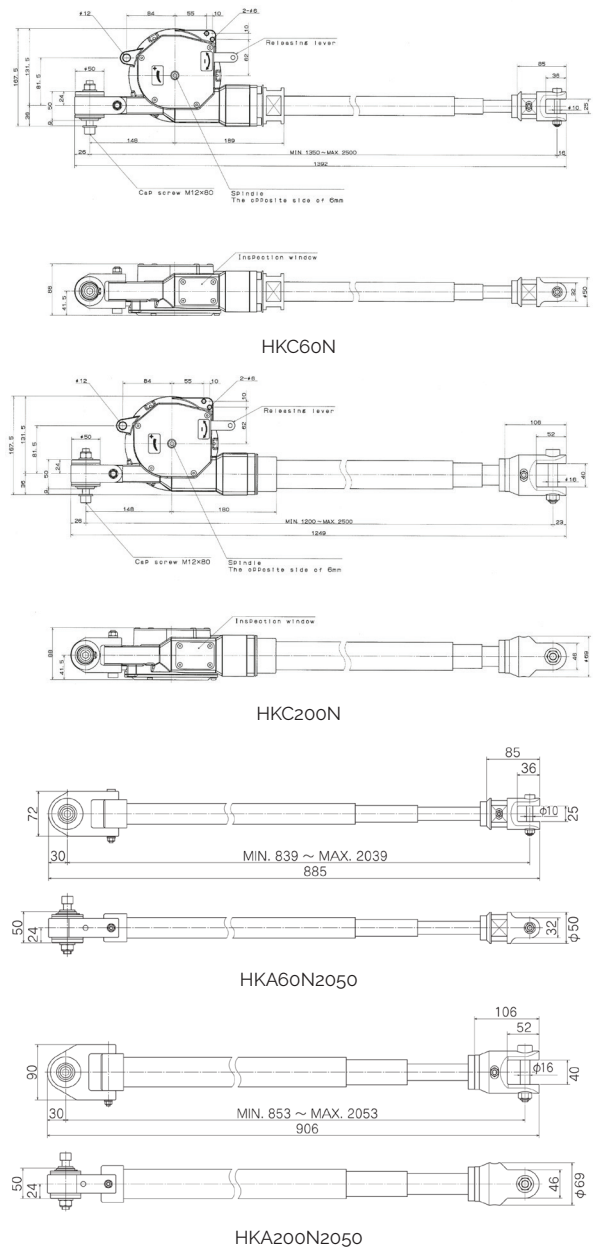
Werkzeugsicherung für THB Schlauchbalancer verhindert das Herabfallen eines Werkzeugs bei versehentlichem Auskuppeln  
Art.Nr. LBP000801

Bewährt, robust, leichtgängig und schnell betriebsbereit



Modell	Bereich kg	Hub m	Drehmoment N.m	Anzahl Stufen
HKC30N2200-25	0,5-2,5	1,0	30	3
HKC30N2200-45	2,5-4,5	1,0	30	3
HKC30N2200-65	4,5-6,5	1,0	30	3
HKC60N1800-20	0,5-2,0	1,0	60	4
HKC60N1800-40	2,0-4,0	1,0	60	4
HKC60N1800-60	4,0-6,0	1,0	60	4
HKC60N2500-20	0,5-2,0	1,15	60	3
HKC60N2500-40	2,0-4,0	1,15	60	3
HKC60N2500-60	4,0-6,0	1,15	60	3
HKC120N2700-40	2,0-4,0	1,25	120	3
HKC120N2700-60	4,0-6,0	1,25	120	3
HKC120N2700-80	6,0-8,0	1,25	120	3
HKC200N1800-50	3,0-5,0	1,0	200	4
HKC200N1800-70	5,0-7,0	1,0	200	4
HKC200N2500-50	3,0-5,0	1,3	200	3
HKC200N2500-70	5,0-7,0	1,3	200	3
HKA30N2000	-	1,0	30	3
HKA60N2050	-	1,2	60	3
HKA120N2500	-	1,25	120	3
HKA200N2050	-	1,2	200	3
HKA300N2500	-	1,5	300	3

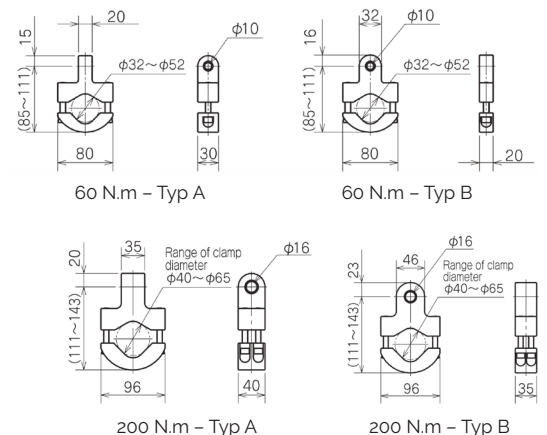
## Technische Daten (Änderungen vorbehalten)



## Werkzeughalter

### Modell

- Werkzeughalter A for HKC60N, HKA60N
- Werkzeughalter B for HKC60N, HKA60N
- Werkzeughalter A for HKC200N, HKA200N
- Werkzeughalter B for HKC200N, HKA200N
- Rotierender Werkzeughalter 63 for HKC60N, HKA60N
- Rotierender Werkzeughalter 50 for HKC200N, HKA200N



## Gehäuseschutz

Schützt Balancer und Einrichtungen vor Beschädigung und vorzeitigem Verschleiß

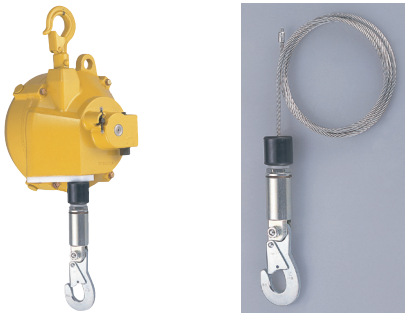


Art. Nr. **P2B300789**  
(für Balancer Serie EWF-22 bis -120)



Art. Nr. **P2B300799**  
(für Schlauchbalancer THB, ATB)

## Isolationshaken



Spezialseil mit isoliertem Haken für beste Isolierung ohne zusätzliche Bauteile.

## Technische Daten (Änderungen vorbehalten)

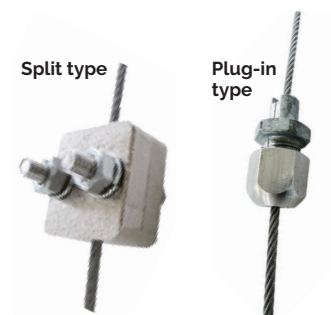
Art. Nr.	Seil-Ø mm	Modelle
<b>LBP000145</b>	4,00	EWf-9, -15
<b>LBP000146</b>	4,76	EWf-22 bis -70, EWA-22 bis -70
<b>LBP001185</b>	4,76	EWf-90 bis -120

## Karabiner



Art. Nr. **P2S400104**  
max. Last 16,7 kN

## Seilstopper



### Einstellbarer Seilstopper für Seilbalancer

**Art. Nr. Modelle**  
Split:  
LBP000150 ER-3A/3B, ER-10A/10B

Plug-in:  
LBP000151 EW- EWS-3 bis -7, ELF-3 bis -9  
LBP000131 EWF-9, -15  
LBP000132 EWF-22 bis -70, ELF-15  
bis -70, EWF-90 ~ -120

## Drehbarer Haken



Art. Nr. **P2B401118**  
für Balancer EWF-22 bis -70  
360° drehbar

© MINT 2019

Änderungen und Irrtümer vorbehalten. Es ist verboten, den Katalog als Ganzes bzw. Teile oder Auszüge aus diesem Katalog ohne ausdrückliches Einverständnis zu veröffentlichen, zu vertreiben oder andersweitig in Umlauf zu bringen.

#### Hauptsitz Deutschland

MINT GmbH  
Im Mittelfeld 10  
76135 Karlsruhe, Germany  
Tel.: +49 - 721 - 921323 - 0  
Fax: +49 - 721 - 921323 - 99  
E-Mail: [mail@mint-gmbh.de](mailto:mail@mint-gmbh.de)  
[www.mint.eu](http://www.mint.eu)

#### Ungarn

MINT East Europe Kft.  
Köér u. 16  
1103 Budapest, Hungary  
Tel.: +36 - 1 - 431 - 89 36  
Fax: +36 - 1 - 431 - 89 37  
E-Mail: [info@mint.hu](mailto:info@mint.hu)  
[www.mint.hu](http://www.mint.hu)

#### Tschechien

MINT Power Tools, s.r.o.  
Kutnohorská 11/57  
109 00 Praha 10, Czech Republic  
Tel.: +420 - 272 - 703 - 546  
Fax: +420 - 272 - 703 - 556  
E-Mail: [info@mintpowertools.cz](mailto:info@mintpowertools.cz)  
[www.mintpowertools.cz](http://www.mintpowertools.cz)

**ZENDO**

**MINT**