

DREHMOMENT-REAKTIONSSARME MONTAGESTÄNDER POSITIONIERUNG

Ergonomische Systeme für sichere Verschraubungen



Carbon-Teleskoparme	4
Carbon-Teleskoparme für Schwenkausleger	5
Carbon-Teleskoparme für hohe Momente	6
Carbon-Teleskoparme mit innenliegendem Balancerseil	7
Carbon-Teleskoparme für X - Y Positionierung	8
Carbon-Teleskoparme für X - Y - Z Positionierung	9
Carbon-Teleskoparme Anti-Rotation	10
Carbon-Teleskoparme Anti-Rotation für Auslegerarm	11
Carbon-Teleskoparme Anti-Rotation für hohe Momente	12
Werkzeughalter BRT Serie	13
Werkzeughalter BRT Serie drehbar	14
Werkzeughalter für BRV Serie Anti-Rotation	15
Federzug- und Balancer-Kits	16
Federzüge und Balancer	17
Halterungen für Federzüge und Balancer	18
Knick-Auslegearm	19
Portal für BRV Serie	20
Aufhängung für BRV Arme	21
Kardangelenke	21
Bremsen Kit für BRV Arme	21
Tipps zur Installation BRT Serie	22
Tipps zur Installation BRV Serie	23
Knickarm BRF Serie	24
Linear-Montagearme BRL Serie	25
Federzug- und Balancer-Kits	26
Federzüge und Balancer	27
Halterung für Federzüge und Balancer	28
Push Kit	28
Encoder Kits für BRF / BRL Serie Inkremental und Absolut	29
Tipps zur Installation BRF / BRL Serie	30
Zero G 250 - 500 Nm	31
Zubehör für Zero G	32
Tipps zur Installation Zero G	33
ABRA Arm pneumatisch balancierter Reaktionsarm	34
Zubehör für ABRA Arm	35
Posix Positioniersystem	36

Anwendung

- Verschraubung senkrecht zum Reaktionsarm
- Horizontale Installation
- Vertikale Installation

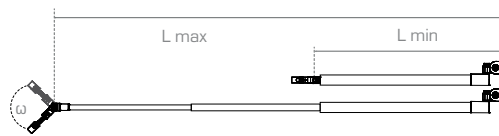
Merkmale


- Hochfeste Carbonstangen
- Hochpräzise Fertigung
- Aluminumflansche
- Optimale Leichtgängigkeit

Zubehör

- Werkzeughalter (inbegriffen)
- Balancer

BRT-10




+ 
Balancer
 Seite 17


Arm	Max Drehm.	L min	L max	Neigung	Gewicht	
					Arm	max. Last
	Nm	mm	mm	deg	kg	kg
BRT10 1000	10	495	1105	90	0,4	*
BRT10 1500	10	665	1605	90	0,45	*

*Hinweis: abhängig von der Installation

BRT-Serie



+ 
Halter
 Seite 13

+ 
Balancer
 Seite 17

Zubehör

- Werkzeughalter (separat)
- Balancer

Carbon-Teleskoparme 15 - 220 Nm

Arm	Max Drehm.	L min	L max	Neigung	Gewicht	
					Arm	max. Last
	Nm	mm	mm	deg	kg	kg
BRT15 1000	15	486	1066	60	0,67	*
BRT15 1500	15	646	1556	60	0,73	*
BRT15 2000	15	806	2046	60	0,79	*
BRT40 1000	40	486	1066	50	0,73	*
BRT40 1500	40	646	1556	50	0,82	*
BRT40 2000	40	806	2046	50	0,91	*
BRT40 2500	40	986	2576	50	1,00	*
BRT80 1500	80	658	1586	40	0,93	*
BRT80 2000	80	828	2078	40	1,03	*
BRT80 2500	80	998	2588	40	1,13	*
BRT150 1500	150	668	1578	30	1,40	*
BRT150 2000	150	838	1918	30	1,55	*
BRT150 2500	150	1003	2248	30	1,72	*
BRT220 1500	220	668	1578	20	1,59	*
BRT220 2000	220	838	2088	20	1,78	*
BRT220 2500	220	1003	2588	20	2,00	*

*Hinweis: abhängig von der Installation

Carbon-Teleskoparme für Schwenkausleger

Anwendung

- Optimiert für Verwendung mit Schwenkausleger SA
- Verschraubung senkrecht zum Reaktionsarm
- Vertikale Installation

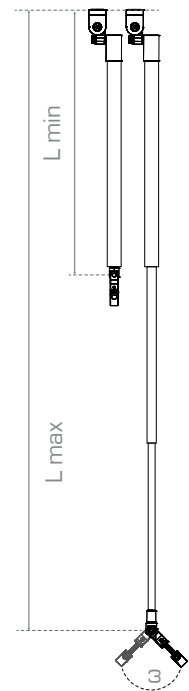
Merkmale

- Hochfeste Carbonstangen
- Hochpräzise Fertigung
- Aluminiumflansche
- Optimale Leichtgängigkeit


Zubehör


- Werkzeughalter
- Balancer
- Schwenkausleger


BRT-SA



Arm	Max Drehm.	L min	L max	Neigung	Gewicht	
					Arm	max. Last
	Nm	mm	mm	deg	kg	kg
BRT-SA 40 1000	40	455	1025	50	0,9	0,5
BRT-SA 40 1500	40	615	1515	50	1,0	0,6
BRT-SA 40 2000	40	785	2025	50	1,1	0,7
BRT-SA 40 2500	40	955	2535	50	1,2	0,8
BRT-SA 80 1500	80	455	1515	40	1,2)	0,6
BRT-SA 80 2000	80	615	2025	40	1,3	0,7
BRT-SA 80 2500	80	785	2535	40	1,4	0,8

+

Halter
 Seite 13

+

Balancer Kit
 Seite 16

+

SA
 Seite 19



Carbon-Teleskoparme für hohe Momente



Anwendung

- Verschraubung senkrecht zum Reaktionsarm
- Horizontale Installation
- Vertikale Installation
- ausgelegt auf hohe Drehmomente

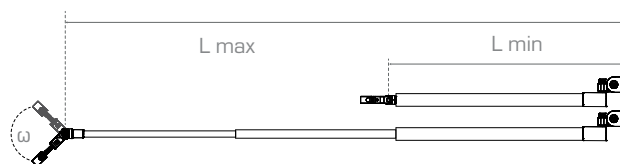
Carbon-Teleskoparme 300 - 500 Nm

Merkmale

- Hochfeste Carbonstangen
- Hochpräzise Fertigung
- Aluminumflansche
- Optimale Leichtgängigkeit

Zubehör


- Werkzeughalter (individuell)
- Balancer
- Encoder Kit
- Positioniersystem




Arm	Max Drehm.	L min	L max	Gewicht	
				Arm	max. Last
	Nm	mm	mm	kg	kg
BRT300 1500	300	777	1662	2,77	*
BRT300 2000	300	947	2172	3,01	*
BRT300 2500	300	1112	2667	3,26	*
BRT500 1500	500	870	1620	6,14	*
BRT500 2000	500	1045	2160	6,75	*
BRT500 2500	500	1275	2670	7,37	*

*Hinweis: abhängig von der Installation

Sonderkonstruktionen sind bis 2000 Nm möglich

+ 
Halter
 kundenspezifisch

+ 
Balancer
 Seite 17

+ 
Encoders kit
 kundenspezifisch

+ 
Positionier-System
 kundenspezifisch

Carbon-Teleskoparme mit innenliegendem Balancerseil

Anwendung

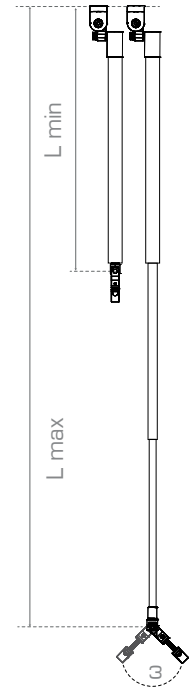
- Verschraubung senkrecht zum Reaktionsarm
- Vertikale Installation
- innenliegendes Balancerseil

Merkmale

- Hochfeste Carbonstangen
- Hochpräzise Fertigung
- Kein außenliegendes Seil
- Optimale Leichtgängigkeit

Zubehör

- Werkzeughalter (individuell)
- Balancer kit
- Schienensystem



Arm	Max Drehm.	L min	L max	Neigung	Gewicht	
					Arm	max. Last
	Nm	mm	mm	deg	kg	kg
BRT-V 15 1000	15	777	1345	60	2,30	0,35
BRT-V 15 1500	15	937	1835	60	2,40	0,40
BRT-V 15 2000	15	1097	2325	60	2,50	0,45
BRT-V 40 1000	40	777	1345	50	2,50	0,40
BRT-V 40 1500	40	937	1835	50	2,60	0,45
BRT-V 40 2000	40	1097	2325	50	2,70	0,55
BRT-V 40 2500	40	1277	2855	50	2,80	0,60
BRT-V 80 1500	80	949	1865	40	2,90	0,65
BRT-V 80 2000	80	1119	2357	40	3,00	0,65
BRT-V 80 2500	80	1289	2867	40	3,00	0,70
BRT-V 150 1500	150	960	1957,5	30	3,10	0,90
BRT-V 150 2000	150	1129	2357	30	3,30	1,00
BRT-V 150 2500	150	1294	2862	30	3,50	1,20
BRT-V 220 1500	220	960	1957,5	20	3,40	1,00
BRT-V 220 2000	220	1129	2357	20	3,60	1,20
BRT-V 220 2500	220	1294	2867	20	3,80	1,40

Sonderkonstruktionen sind bis 2000 Nm möglich

+ **Halter**
Seite 13

+ **Balancer Kit**
Seite 16

Carbon-Teleskoparme für X - Y Positionierung

Anwendung

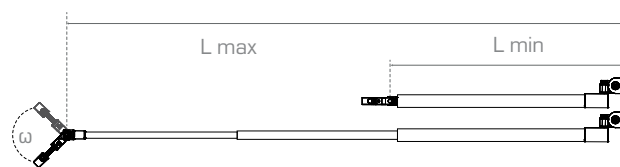
- Positionserkennung X - Y (zweidimensional)
- Verschraubung senkrecht zum Reaktionsarm
- Vertikale Installation
- Horizontale Installation

Merkmale

- Hochfeste Carbonstangen
- Hochpräzise Fertigung
- Kein außenliegendes Seil
- Optimale Leichtgängigkeit
- Erkennung von Schraubsequenzen

Zubehör

- Werkzeughalter (individuell)
- Balancer kit
- Posix Positionier-System



Arm	Max Drehm.	L min	L max	Neigung	Gewicht	
					Arm	max. Last
	Nm	mm	mm	deg	kg	
BRT-P2 15 1000	15	647	1227	60	2,6	*
BRT-P2 15 1500	15	803	1713	60	2,7	*
BRT-P2 15 2000	15	977	2227	60	2,8	*
BRT-P2 40 1000	40	647	1227	50	2,8	*
BRT-P2 40 1500	40	803	1713	50	2,9	*
BRT-P2 40 2000	40	977	2227	50	3,0	*
BRT-P2 40 2500	40	1157	2737	50	3,2	*
BRT-P2 80 1500	80	830	1757	40	3,0	*
BRT-P2 80 2000	80	1000	2249	40	3,1	*
BRT-P2 80 2500	80	1169	2760	40	3,2	*
BRT-P2 150 1500	150	839	1749	30	3,5	*
BRT-P2 150 2000	150	1009	2087	30	3,7	*
BRT-P2 150 2500	150	1174	2419	30	3,8	*
BRT-P2 220 1500	220	839	1749	20	3,6	*
BRT-P2 220 2000	220	1009	2259	20	3,7	*
BRT-P2 220 2500	220	1174	2760	20	4,1	*

*Hinweis: abhängig von der Installation

+

Halter
Seite 13

+

Balancer Kit
Seite 16

+

Posix
Seite 36

Carbon-Teleskoparme für X - Y - Z Positionierung

Anwendung

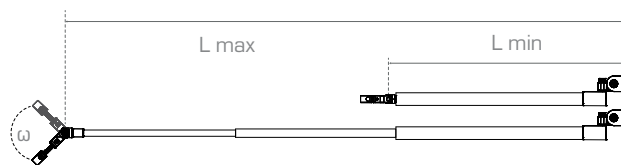
- Positionserkennung X - Y - Z (dreidiemnsional)
- Verschraubung senkrecht zum Reaktionsarm
- Vertikale Installation
- Horizontale Installation

Merkmale

- Hochfeste Carbonstangen
- Hochpräzise Fertigung
- Kein außenliegendes Seil
- Optimale Leichtgängigkeit
- Erkennung von Schraubsequenzen

Zubehör

- Werkzeughalter (individuell)
- Balancer kit
- Posix Positionier-System



Arm	Max Drehm.	L min	L max	Neigung	Gewicht	
					Arm	max. Last
	Nm	mm	mm	deg	kg	
BRT-P3 15 1000	15	647	1227	60	3,0	*
BRT-P3 15 1500	15	803	1713	60	3,1	*
BRT-P3 15 2000	15	977	2227	60	3,2	*
BRT-P3 40 1000	40	647	1227	50	3,2	*
BRT-P3 40 1500	40	803	1713	50	3,3	*
BRT-P3 40 2000	40	977	2227	50	3,4	*
BRT-P3 40 2500	40	1157	2737	50	3,6	*
BRT-P3 80 1500	80	830	1757	40	3,4	*
BRT-P3 80 2000	80	1000	2249	40	3,5	*
BRT-P3 80 2500	80	1169	2760	40	3,6	*
BRT-P3 150 1500	150	839	1749	30	3,9	*
BRT-P3 150 2000	150	1009	2087	30	4,1	*
BRT-P3 150 2500	150	1174	2419	30	4,2	*
BRT-P3 220 1500	220	839	1749	20	4,2	*
BRT-P3 220 2000	220	1009	2259	20	4,3	*
BRT-P3 220 2500	220	1174	2760	20	4,5	*

*Hinweis: abhängig von der Installation

+ **Halter**
Seite 13

+ **Balancer Kit**
Seite 16

+ **Posix**
Seite 36

Carbon-Teleskoparme Anti-Rotation



Anwendung

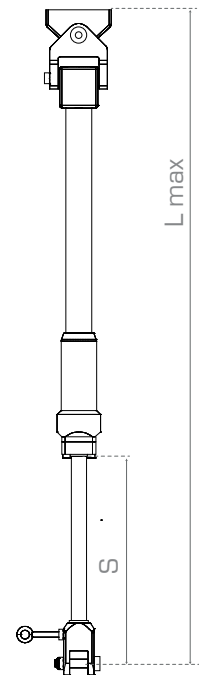
- Verschraubungen senkrecht und axial zum Reaktionsarm
- Vertikale Installation

Merkmale

- Hochfeste Carbonstangen optimiert für Torsion
- Hochpräzise Fertigung
- Kugelumlauf lagerung
- Anti-Rotations-System


Zubehör

- + Werkzeughalter
- + Balancer
- + Ausleger-System




Arm	Art. Nr.	Max Drehm.	L max	Hub (S)	Gewicht	
					Arm kg	max. Last kg
BRV15 600/150	030.0001	15	600	150	1,00	0,35
BRV15 800/300	030.0002	15	800	300	1,20	0,50
BRV40 600/150	030.0003	40	600	150	1,90	0,70
BRV40 850/300	030.0004	40	850	300	2,25	1,00
BRV40 1500/600	030.0005	40	1500	600	3,00	1,60
BRV80 900/300	030.0006	80	900	300	3,30	1,50
BRV80 1500/600	030.0007	80	1500	600	4,35	2,50
BRV80 2100/900	030.0008	80	2100	900	5,35	3,40

+



Halter
Seite 15

+



Balancer Kit
Seite 16

Carbon-Teleskoparme Anti-Rotation für Auslegerarm

Anwendung

Optimiert für die Verwendung mit einem SA Auslegerarm

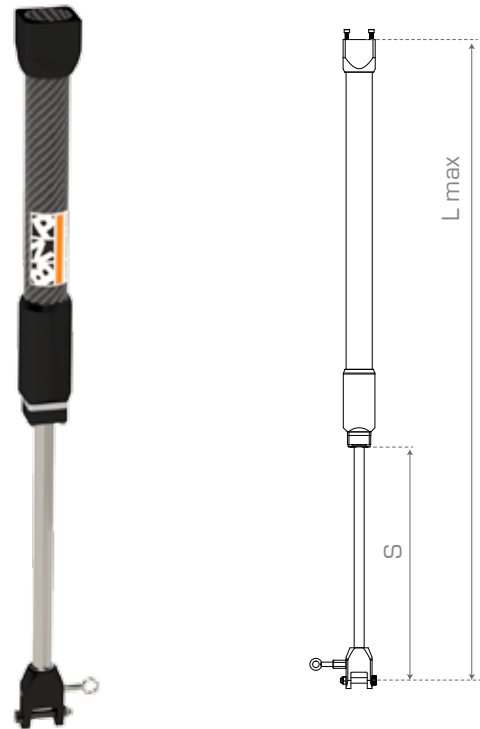
- Verschraubungen senkrecht und axial zum Reaktionsarm
- Vertikale Installation

Merkmale

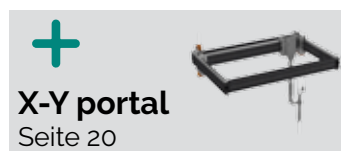
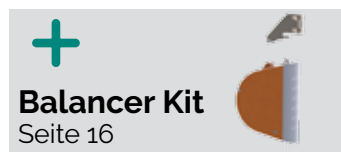
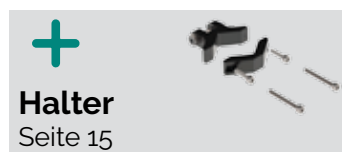
- Hochfeste Carbonstangen optimiert für Torsion
- Hochpräzise Fertigung
- Kugelumlauf lagerung
- Anti-Rotations-System

Zubehör

- + Werkzeughalter
- + Balancer
- + Ausleger-System
- + X-Y Portal
- + Krahn System



Arm	Art. Nr.	Max Drehm.	L max	Hub (S)	Gewicht	
					Arm	max. Last
		Nm	mm	mm	kg	kg
BRV-SA15 450/150	030.0101	15	510	150	0,9	0,35
BRV-SA15 500/300	030.0102	15	710	300	1,1	0,50
BRV-SA40 450/150	030.0103	40	510	150	1,5	0,70
BRV-SA40 500/300	030.0104	40	760	300	1,9	1,00
BRV-SA40 1450/600	030.0105	40	1410	600	2,5	1,60
BRV-SA80 850/300	030.0106	80	810	300	2,9	1,50
BRV-SA80 1450/600	030.0107	80	1410	600	3,9	2,50



Carbon-Teleskoparme

Anti-Rotation für hohe Momente



Anwendung

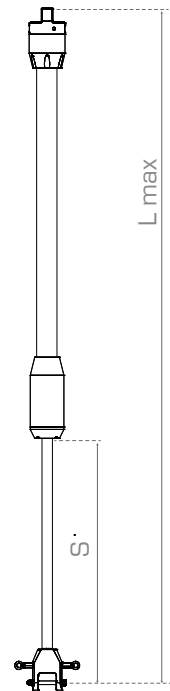
- Verschraubungen senkrecht und axial zum Reaktionsarm
- Vertikale Installation
- Werkzeuge mit hohen Momenten

Merkmale

- Hochfeste Carbonstangen optimiert für Torsion
- Hochpräzise Fertigung
- Kugelumlauf lagerung
- Anti-Rotations-System

Zubehör

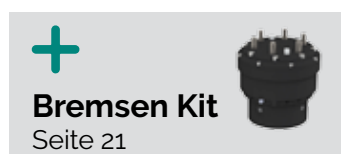
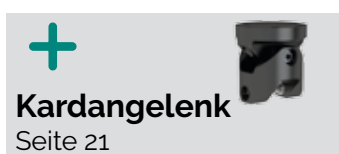
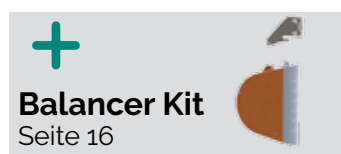
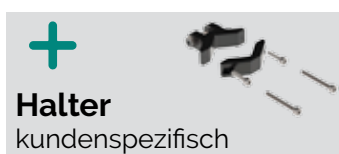
- Werkzeughalter
- Balancer
- Obere Befestigung
- Bremsen Kit



Carbon-Teleskoparme 150 - 600 Nm

Arm	Art. Nr.	Max Drehm.	L max	Hub (S)	Gewicht	
					Arm	max. Last
		Nm	mm	mm	kg	kg
BRV150 1600/600	030.0010	150	1600	600	11,0	5,0
BRV150 2100/900	030.0011	150	2160	900	13,0	6,0
BRV300 1600/600	030.0014	300	1700	600	20,0	5,5
BRV300 2100/900	030.0015	300	2310	900	21,5	6,5
BRV600 1600/600	030.0018	600	1740	600	23,0	8,5
BRV600 2100/900	030.0019	600	2340	900	27,0	11,0

Hinweis: Kundenspezifische Sonderanfertigungen sind auch bis 1000 Nm möglich

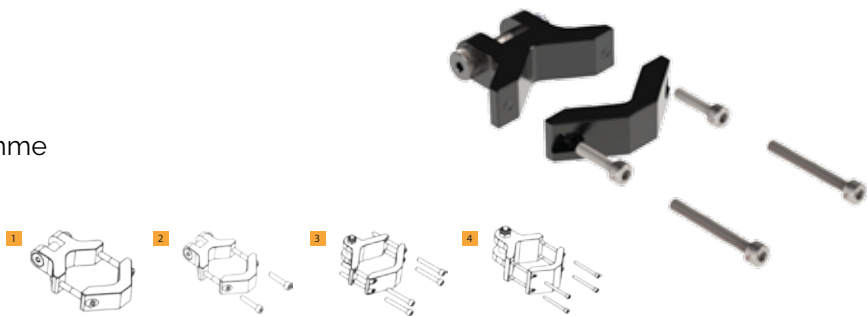


Funktionalität

- schwenkbare Universal-Prismenaufnahme

Kompatibel

- Carbon-Teleskoparme Serien BRT, BRT-P2, BRT-P3, BRT-V, BRT-SA



Kompatibilität	Art. Nr.	Beschreibung	Diameter		Gewicht	Bild
			Ømin (mm)	Ømax (mm)		
BRT 10 (inbegriffen)	-	Standard-Halter	26,5	44	0,20	1
BRT/BRT-V/BRT-P2/ BRT-P3/BRT-SA 15	070.0001	Standard-Halter 2 Schrauben	27	45	0,20	2
BRT/BRT-V/BRT-P2/ BRT-P3/BRT-SA 15	070.0002	Standard-Halter 4 Schrauben	27	45	0,35	3
BRT/BRT-V/BRT-P2/ BRT-P3/BRT-SA 40-80	070.0009	Standard-Halter 2 Schrauben	30	60	0,30	2
BRT/BRT-V/BRT-P2/ BRT-P3/BRT-SA 40-80	070.0015	Standard-Halter 4 Schrauben	30	60	0,45	3
BRT/BRT-V/BRT-P2/ BRT-P3/BRT-SA 150-220	070.0003	Standard-Halter	40	70	0,7 (1,54)	4

Funktionalität

- schwenkbarer Anschluss
- Verlängerung der Aufnahme

Besteht aus 3 Teilen mit separater Art.Nr.
 - Anschluss
 - Verlängerung
 - Werkzeugaufnahme



Kompatibel

- Carbon-Teleskoparme Serien BRT, BRT-V

	Kompatibilität	Art. Nr.	Beschreibung	Diameter		Gewicht	Bild
				Ømin (mm)	Ømax (mm)		
BRT 15	BRT/BRT-V/BRT-P2/ BRT-P3/BRT-SA 15	070.0006	schwenkbarer Anschluss	n/a	n/a	0,10	1 (Ref)
	BRT/BRT-V/BRT-P2/ BRT-P3/BRT-SA 15	070.0007	Multi-Positions-Halter	27	45	0,10	2
	BRT/BRT-V/BRT-P2/ BRT-P3/BRT-SA 15	070.0008	Verlängerung L=90mm	n/a	n/a	0,20	3
	BRT/BRT-V/BRT-P2/ BRT-P3/BRT-SA 15	070.0013	5 Grad in X Achse verstellbarer Halter	27	45	0,25	4
BRT 40-80	BRT/BRT-V/BRT-P2/ BRT-P3/BRT-SA 40-80	070.0014	schwenkbarer Anschluss	n/a	n/a	0,20	1
	BRT/BRT-V/BRT-P2/ BRT-P3/BRT-SA 40-80	070.0016	Multi-Positions-Halter	27	45	0,50	2
	BRT/BRT-V/BRT-P2/ BRT-P3/BRT-SA 40-80	070.0017	Verlängerung L=120 mm	n/a	n/a	0,40	3
BRT 150-220	BRT/BRT-V/BRT-P2/ BRT-P3/BRT-SA 150-220	070.0010	schwenkbarer Anschluss	n/a	n/a	0,30	1
	BRT/BRT-V/BRT-P2/ BRT-P3/BRT-SA 150-220	070.0011	Multi-Positions-Halter	40	70	0,50	2
	BRT/BRT-V/BRT-P2/ BRT-P3/BRT-SA 150-220	070.0012	Verlängerung L=120mm	n/a	n/a	0,45	3

Funktionalität

- drehbarer Werkzeughalter
- Verschraubung um Werkzeugachse

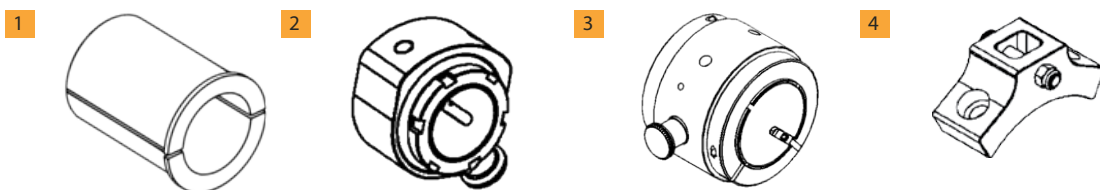
Kompatibel

- Carbon-Teleskoparme Serien BRT, BRT-V



	Kompatibilität	Art. Nr.	Beschreibung	Diameter		Gewicht	Bild
				Ømin (mm)	Ømax (mm)		
BRT	Alle Arme 15÷80 Nm	070.0004	drehbarer Halter	20	35	0.45	2
	BRT (all), BRT-V, BRT-P2/BRT-P3/ BRT-SA 15÷220	070.0005	drehbarer Halter	40	55	1.00	3
	Alle Arme	*	Adapter	30 (*)	57 (*)	0.37	1
	BRT /BRT-V/ BRT-P2/BRT-P3/ BRT-SA 15	070.0018	Verbindungsstück	n/a	n/a	0.20	4
	BRT-V/BRT/ BRT-P2/BRT-P3/ BRT-SA 40-80	070.0019	Verbindungsstück	n/a	n/a	0.30	4
	BRT-V/ BRT/ BRT-P2/BRT-P3/ BRT-SA 220	070.0020	Verbindungsstück	n/a	n/a	0.55	4

*Hinweis: Adapter ist Teil des drehbaren Halters und kundenspezifisch. Das Verbindungsstück ist extra.



Werkzeughalter für BRV Serie Anti-Rotation

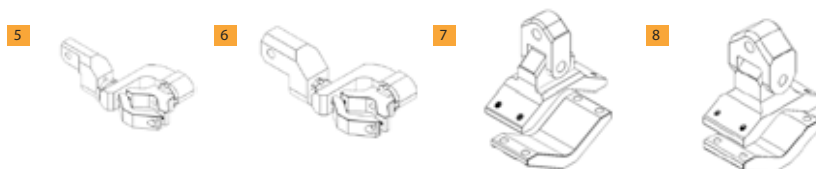


Funktionalität

- schwenkbare Universal-Prismenaufnahme

Kompatibel

- Anti-Rotations Carbon-Teleskoparme Serie BRV



	Kompatibilität	Art. Nr.	Beschreibung	Diameter		Breite mm	Gewicht kg	Bild Ref
				Ømin (mm)	Ømax (mm)			
BRV	BRV 15	070.0101	gerader Halter	27	45	18	0,60	5
	BRV 15	070.0102	Winkel Halter	30	60	33,5	0,30	7
	BRV 40-80	070.0111	gerader Halter	27	45	18	0,65	6
	BRV 40-80	070.0112	Winkel Halter	31	65	47	0,66	8

Funktionalität

- drehbarer Werkzeughalter
- Verschraubung um Werkzeugachse

Kompatibel

- Anti-Rotations Carbon-Teleskoparme Serie BRV



*Hinweis: Adapter ist Teil des drehbaren Halters und kundenspezifisch. Das Verbindungsstück ist extra.

	Kompatibilität	Art. Nr.	Beschreibung	Diameter		Gewicht kg	Bild (Ref)
				Ømin (mm)	Ømax (mm)		
BRV	Alle Arme 15÷80 Nm	070.0004	drehbarer Halter	20	35	0,45	2
	Alle Arme 15÷150 Nm	070.0005	drehbarer Halter	40	55	1,00	3
	Alle Arme	(*)	Adapter	30 (*)	57 (*)	0,37	1
	BRV 15	070.0103	Verbindungsstück	n/a	n/a	0,36	4
	BRV 40-80	070.0113	Verbindungsstück	n/a	n/a	0,51	4



Funktionalität

Federzüge ziehen das Werkzeug nach Gebrauch zurück in die Ausgangsposition.

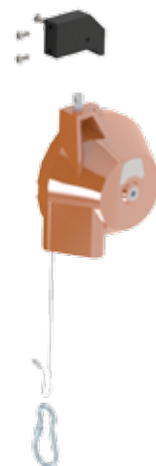
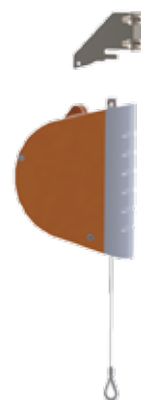
- Federzug-/Retraktor-Kit

Balancer balancieren das Werkzeuggewicht und halten es immer in derselben Position, in der man das Werkzeug losläßt.

- Balancer-Kit

Kit beinhaltet Federzug oder Balancer inkl. Anbauhalterung

	Kompatibilität	Art. Nr.	Bezeichnung	Länge Kabel	Belastung	Menge
				mm	kg	
Retraktor Kit - BRT, BRV	BRT-V 15	070.0377	Kit 7200080001	1600	0,3-1,5	Einfach
	BRT-V 15	070.0378	Kit 7200080002	1600	1,2-2,5	Einfach
	BRT-V; BRT-P2, BRT-P3	070.0379	Kit 7211080001	2500	0,5-2,0	Einfach
	BRT-V; BRT-P2, BRT-P3	070.0380	Kit 7211080002	2500	1,5-3,0	Einfach
	BRT-V; BRT-P2, BRT-P3	070.0381	Kit 7211080005	1400	3,0-5,5	Einfach
	BRT-V; BRT-P2, BRT-P3	070.0382	Kit 7221080001	3000	2,0-5,0	Einfach
	BRT-V; BRT-P2, BRT-P3	070.0383	Kit 7221080002	3000	4,0-8,0	Einfach
	BRT-V; BRT-P2, BRT-P3	070.0384	Kit 7221080003	3000	7,0-10,0	Einfach
	BRT-V; BRT-P2, BRT-P3	070.0385	Kit 7221080004	3000	10,0-14,0	Einfach
	BRT-SA, BRV	070.0351	Kit 7211080001	2500	0,5-2,0	Einfach
	BRT-SA, BRV	070.0352	Kit 7211080002	2500	1,5-3,0	Einfach
	BRT-SA, BRV	070.0353	Kit 7211080005	1400	3,0-5,5	Einfach
	BRT-SA, BRV	070.0354	Kit 7221080001	3000	2,0-5,0	Einfach
	BRT-SA, BRV	070.0355	Kit 7221080002	3000	4,0-8,0	Einfach
	BRT-SA, BRV	070.0356	Kit 7221080003	3000	7,0-10,0	Einfach
	BRT-SA, BRV	070.0357	Kit 7221080004	3000	10,0-14,0	Einfach
Balancer						
Balancer Kit - BRT, BRV	BRT-P2; BRT-P3	070.0386	KIT 7228000001	1600	0,4-1,2	Einfach
	BRT-P2; BRT-P3	070.0387	KIT 7228000002	1600	1,2-2,6	Einfach
	BRT-P2; BRT-P3	070.0388	KIT 7228000003	1600	2,6-3,8	Einfach
	BRT-P2; BRT-P3	070.0389	KIT 7228000004	1600	3,8-5,2	Einfach
	BRT-P2; BRT-P3	070.0390	KIT 7228000005	1600	5,2-6,5	Einfach
	BRT-P2; BRT-P3	070.0391	KIT 7230000003	2000	6,0-10,0	Einfach
	BRT-P2; BRT-P3	070.0392	KIT 7230000004	2000	9,0-14,0	Einfach
	BRT-SA, BRV	070.0358	KIT 7228000001	1600	0,4-1,2	Einfach
	BRT-SA, BRV	070.0359	KIT 7228000002	1600	1,2-2,6	Einfach
	BRT-SA, BRV	070.0360	KIT 7228000003	1600	2,6-3,8	Einfach
	BRT-SA, BRV	070.0361	KIT 7228000004	1600	3,8-5,2	Einfach
	BRT-SA, BRV	070.0362	KIT 7228000005	1600	5,2-6,5	Einfach
	BRT-SA, BRV	070.0363	KIT 7230000003	2000	6,0-10,0	Einfach
	BRT-SA, BRV	070.0364	KIT 7230000004	2000	9,0-14,0	Einfach

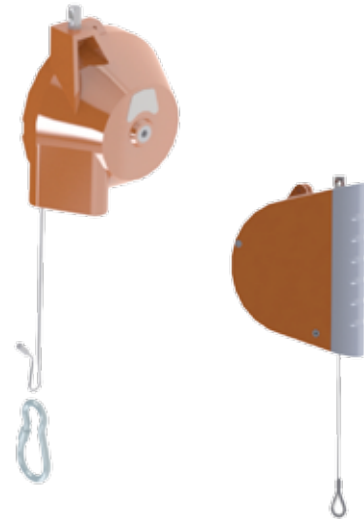


Funktionalität

Die BRT Teleskoparme können sowohl mit Federzügen/ Retraktoren als auch mit Balancern ausgestattet werden. Eine separate Halterung ist für die Montage notwendig.

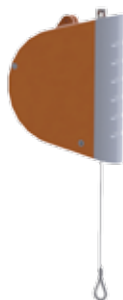
Federzüge ziehen das Werkzeug nach Gebrauch zurück in die Ausgangsposition.

Balancer balancieren das Werkzeuggewicht und halten es immer in derselben Position, in der man das Werkzeug losläßt.



	Art. Nr.	max. Last	Länge Seil	Gewicht	Nr. Kromer	Halter (Buchstaben nächste Seite)
Retraktor (A) - BRT, BRV		kg	mm	kg		Zeichnungen nächste Seite
	070.0918	0,3-1,5	1600	0,5	7200 0800 01	M (BRT)
	070.0919	1,2-2,5	1600	0,6	7200 0800 02	M (BRT)
	070.0920	0,5-2,0	2500	0,8	7211 0800 01	E (BRT-V; BRT-P2/BRT-P3) G (BRT-SA/BRV)
	070.0921	1,5-3,0	2500	0,9	7211 0800 02	E (BRT-V; BRT-P2/BRT-P3) G (BRT-SA/BRV)
	070.0922	3,0-5,5	1400	1,0	7211 0800 05	E (BRT-V; BRT-P2/BRT-P3) G (BRT-SA/BRV)
	070.0923	2,0-5,0	3000	3,5	7221 0800 01	F (BRT-V; BRT-P2/BRT-P3) H (BRT-SA/BRV)
	070.0924	4,0-8,0	3000	3,8	7221 0800 02	F (BRT-V; BRT-P2/BRT-P3) H (BRT-SA/BRV)
	070.0925	7,0-10,0	3000	3,8	7221 0800 03	F (BRT-V; BRT-P2/BRT-P3) H (BRT-SA/BRV)
070.0926	10,0-14,0	3000	4,0	7221 0800 04	F (BRT-V; BRT-P2/BRT-P3) H (BRT-SA/BRV)	
Balancer (B) - BRT, BRV		kg	mm	kg		Zeichnungen nächste Seite
	070.0927	0,4-1,2	1600	1,3	7228 0000 01	O (BRT-P2/BRT-P3) I (BRT-SA/BRV)
	070.0928	1,2-2,6	1600	1,4	7228 0000 02	O (BRT-P2/BRT-P3) I (BRT-SA/BRV)
	070.0929	2,6-3,8	1600	1,5	7228 0000 03	O (BRT-P2/BRT-P3) I (BRT-SA/BRV)
	070.0930	3,8-5,2	1600	1,5	7228 0000 04	O (BRT-P2/BRT-P3) I (BRT-SA/BRV)
	070.0931	5,2-6,5	1600	1,5	7228 0000 05	O (BRT-P2/BRT-P3) I (BRT-SA/BRV)
	070.0932	4,5-7,0	2000	3,3	7230 0000 02	-
	070.0933	6,0-10,0	2000	3,4	7230 0000 03	N (BRT-P2/BRT-P3) L (BRT-SA/BRV)
	070.0934	9,0-14,0	2000	3,6	7230 0000 04	N (BRT) L (BRT-SA/BRV)
	070.0935	13,0-17,0	2000	3,8	7230 0000 05	-

A



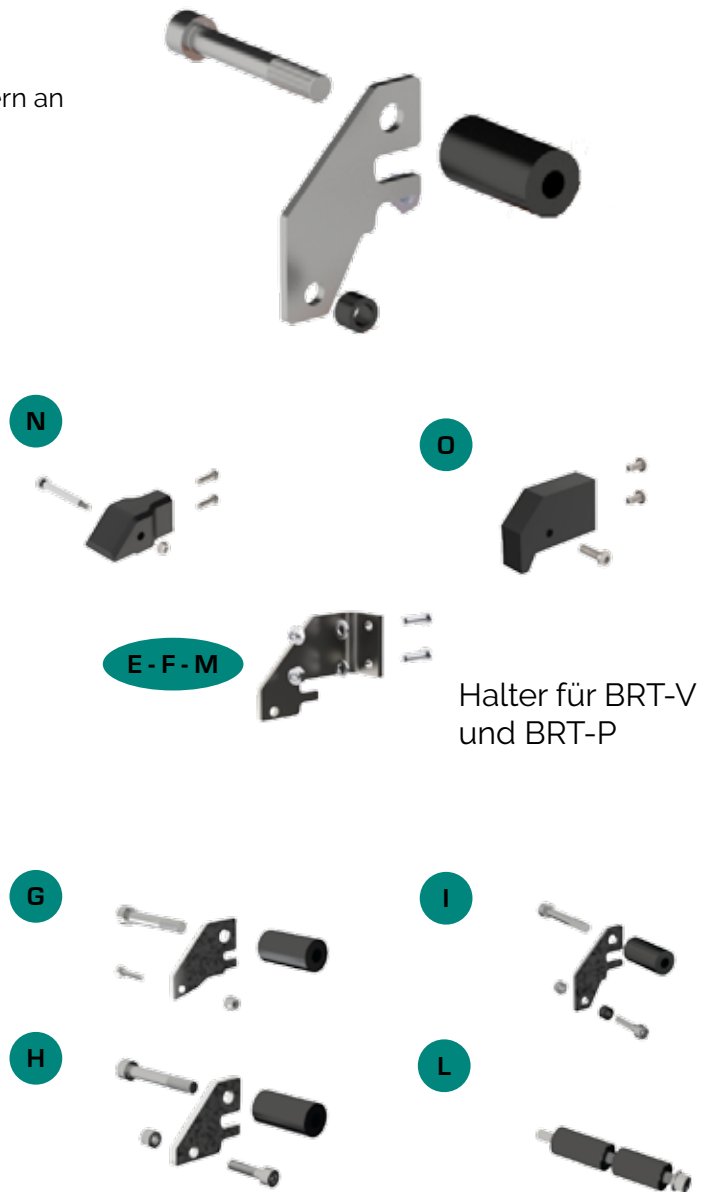
B



Funktionalität

Halterungen für Federzüge/Retraktoren und Balancern an BRT Arme für Kromer

	Kompatibilität	Bild	Art. Nr.
BRT, BRV	BRT-V + BRT-P	E	070.1030
	BRT-V + BRT-P	F	070.1031
	BRT-V + BRT-P	M	070.1036
	BRT-P	N	070.1037
	BRT-P	O	070.1038
	BRT-SA, BRV	G	070.1032
	BRT-SA, BRV	H	070.1033
	BRT-SA, BRV	I	070.1034
	BRT-SA, BRV	L	070.1035

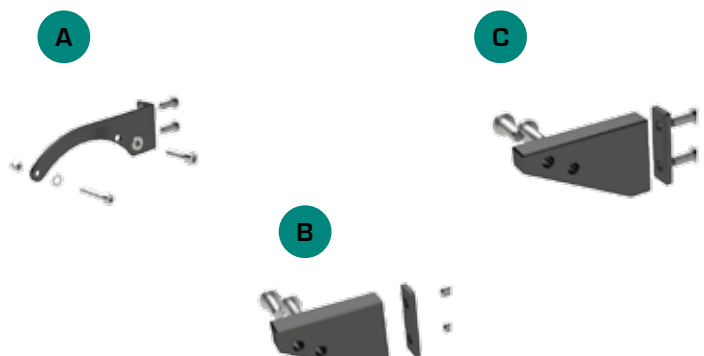


Halter für BRT-SA und BRV

Tecna balancer

Halterungen für Tecna Balancer

Kompatibilität	Bild	Art. Nr.
BRT-V + BRT-P	A	070.1000
BRT-V + BRT-P	B	070.1001
BRT-V + BRT-P	C	070.1002



Anwendung

Zusammen mit den BRT-SA und BRV Teleskoparmen ermöglicht der Knickausleger:

- Installation an Strukturen über Kopf
- Vergrößerung des Arbeitsradius
- Horizontale Installation

Merkmale

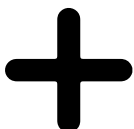
- Hochfeste Carbonstangen bis 80 Nm und 1000 mm
- Hochpräzise Fertigung
- Encoder Kits für Positionierung verfügbar

Zubehör

- Encoder Kits
- Posix Positionier-System



	Modell	Art. Nr.	Max Drehm.	Max Radius	max. Last	Gewicht
				mm	kg	kg
BRT - SA, BRV	SA80 600	090.0401	80	600	10	0,75
	SA80 800	090.0402	80	800	10	0,78
	SA80 1000	090.0403	80	1000	10	0,8
	SA80 1500 Stahl	090.0451	80	1500	10	16
	SA80 2000 Stahl	090.0452	80	2000	10	19
	SA80 2500 Stahl	090.0453	80	2500	10	21
	SA150 1000 Stahl	090.0460	150	1000	30	22
	SA150 1500 Stahl	090.0461	150	1500	30	25
	SA150 2000 Stahl	090.0462	150	2000	30	28
	SA150 2500 Stahl	090.0463	150	2500	30	31



Encoders Kit

Encoders Kits können an den SA Ausleger angebracht werden, um eine Positionierung des Werkzeugs zu realisieren.

- X und Y Achsen-Positionierung (Kit mit 2 Encodern)

Kit	Art. Nr.	Anzahl Encoder
Inkremental Encoder Kit - Posix	090.0510	2
Absolut Encoder Kit - Posix PRO	090.0511	2

Hinweis: Kundenspezifische Ausleger aus Stahl oder Carbon sind auch bis 300 Nm verfügbar.

Anwendung

- Präzise Positionsüberwachung des Schraubwerkzeugs
- Installation an bestehende Arbeitsplätze

Merkmale

- Balancer sind inbegriffen
- Hochpräzise Fertigung
- Encoder Kits für Positionierung verfügbar



Beschreibung	Art. Nr.	Material	Encoder	Kompatibilität
Portal 1000x500 AL	090.0010	Aluminum	2	BRV/15/BRV40/BRV80
Portal 1000x800 AL	090.0011	Aluminum	2	BRV/15/BRV40/BRV80
Portal 1200x500 AL	090.0012	Aluminum	2	BRV/15/BRV40/BRV80
Portal 1200x800 AL	090.0013	Aluminum	2	BRV/15/BRV40/BRV80
Portal 1000x500 CF	090.0020	Carbon	2	BRV/15/BRV40/BRV80
Portal 1000x800 CF	090.0021	Carbon	2	BRV/15/BRV40/BRV80
Portal 1200x500 CF	090.0022	Carbon	2	BRV/15/BRV40/BRV80
Portal 1200x800 CF	090.0023	Carbon	2	BRV/15/BRV40/BRV80
Portal 1500x500 CF	090.0024	Carbon	2	BRV/15/BRV40/BRV80
Portal 1500x800 CF	090.0025	Carbon	2	BRV/15/BRV40/BRV80

Aufhängung für BRV Arme Kardangelenke



Anwendung

Die Gelenke ermöglichen zusammen mit einem BRV Arm höhere Freiheitsgrade bei der Bewegung

- 1 Freiheitsgrad
- 2 Freiheitsgrade

Merkmale

- Schrauben inbegriffen



	Kompatibilität	Beschreibung	Art. Nr.
BRV	BRV 150	festе obere Aufhängung	070.0531
	BRV 150	Aufhängung mit einem Freiheitsgrad (X Achse)	070.0532
	BRV 150	Aufhängung mit zwei Freiheitsgraden (X Achse)	070.0533
	BRV 300	festе obere Aufhängung	070.0541
	BRV 300	Aufhängung mit einem Freiheitsgrad (X Achse)	070.0542
	BRV 300	Aufhängung mit zwei Freiheitsgraden (X Achse)	070.0543
	BRV 600	festе obere Aufhängung	070.0551
	BRV 600	Aufhängung mit einem Freiheitsgrad (X Achse)	070.0552
	BRV 600	Aufhängung mit zwei Freiheitsgraden (X Achse)	070.0553

Bremsen Kit für BRV Arme

Anwendung

Während der Verschraubung blockiert die Bremse die Rotation des BRV-Arms um die Z-Achse.

- Es ermöglicht die Rotation in vertikaler Achse und fixiert das gesamte Teleskop.

Merkmale

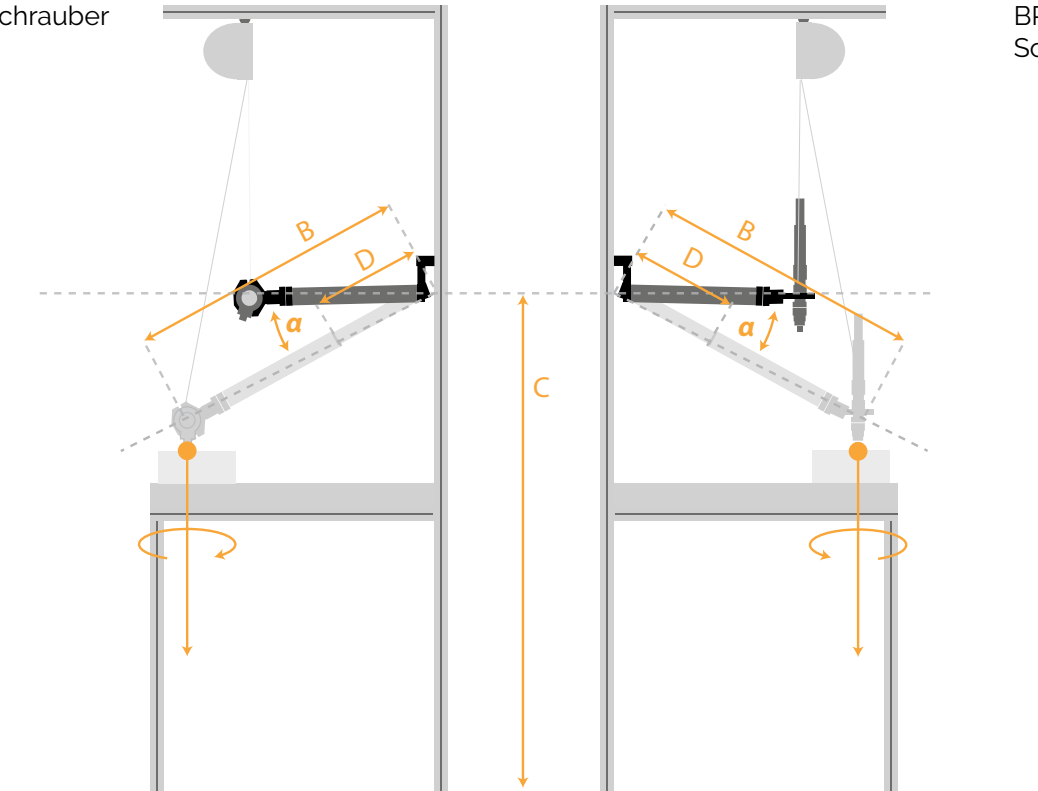
- Erhältlich als elektromagnetische oder pneumatische Bremse
- Hohe Leichtgängigkeit
- SA kompatibel



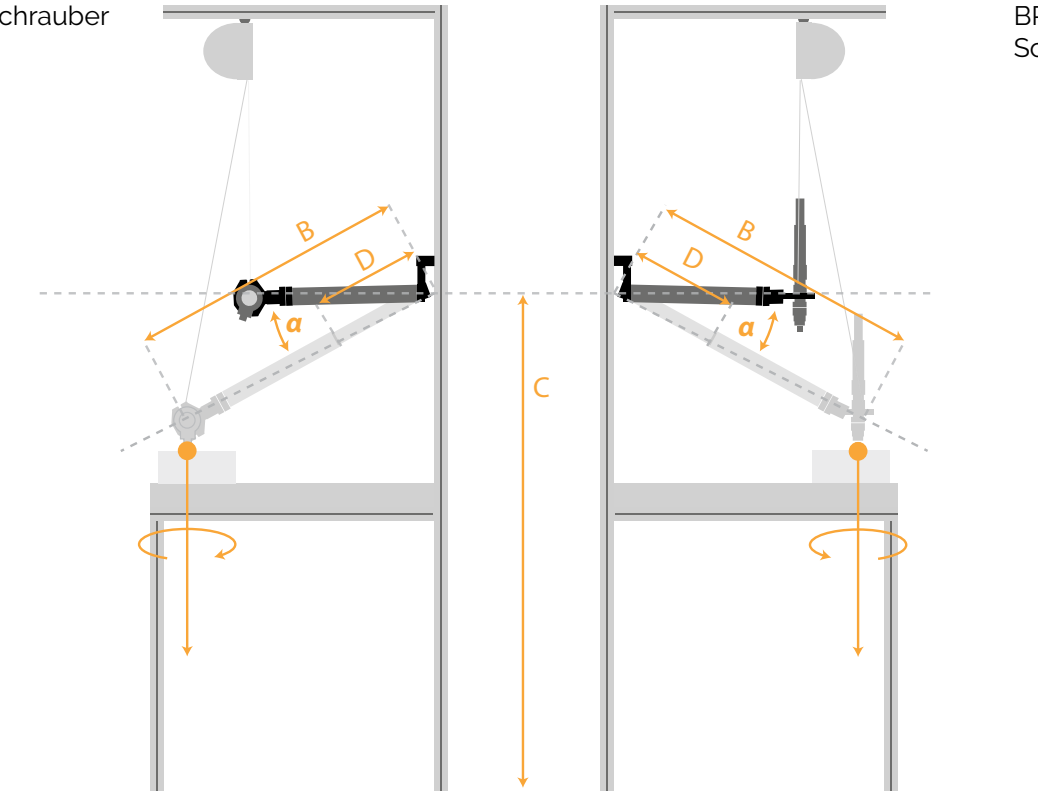
Beschreibung	Art. Nr.	Max Drehm.	Gewicht	Technologie
		Nm	kg	
EM Brake 150 Nm	070.0534	150	6	Elektromagnetisch
EM Brake 300 Nm	070.0544	300	15	Elektromagnetisch
EM Brake 600 Nm	070.0554	600	17	Elektromagnetisch

Hinweis: Auf Anfrage sind auch pneumatische Bremsen erhältlich

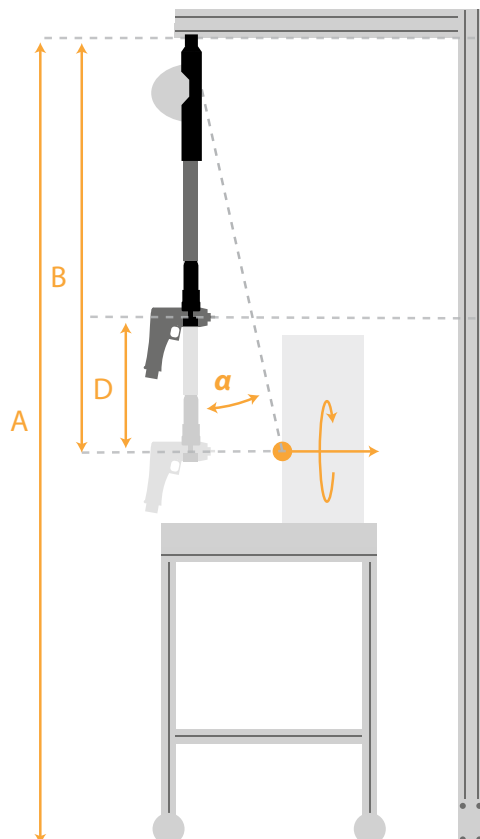
Beispiel 1:
BRT + Winkelschrauber



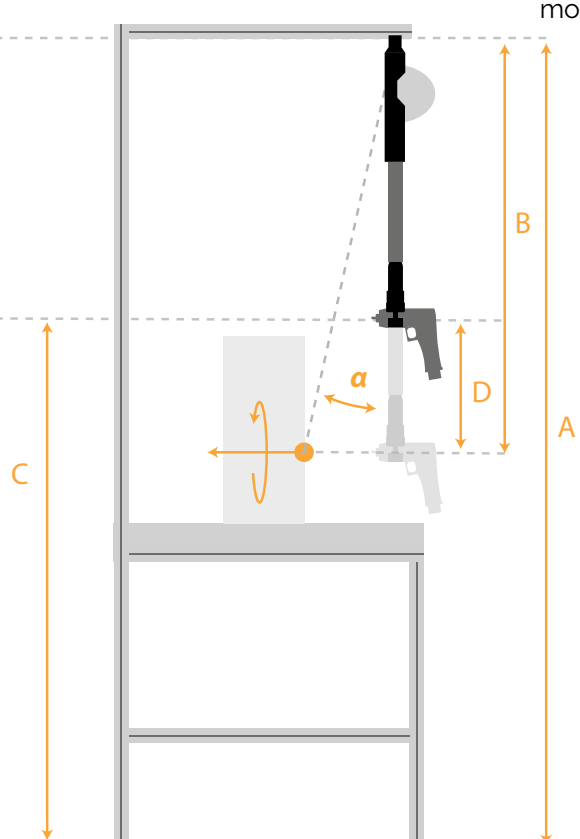
Beispiel 2:
BRT + gerader Schrauber



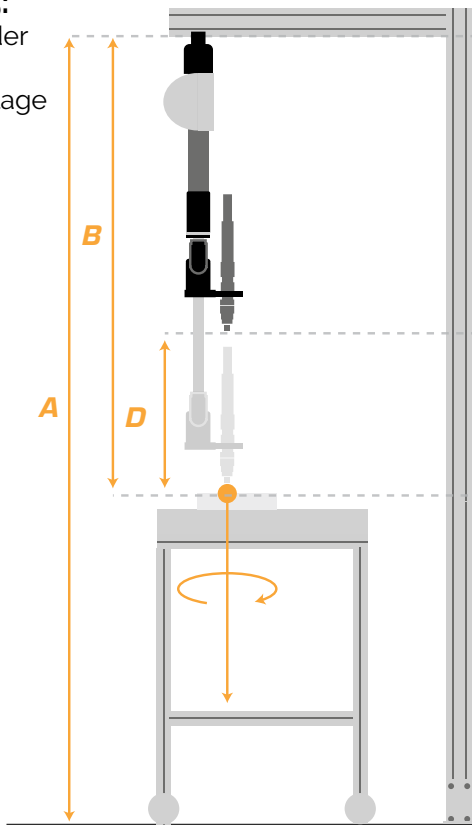
Beispiel 3:
BRT-V Bodenmontage



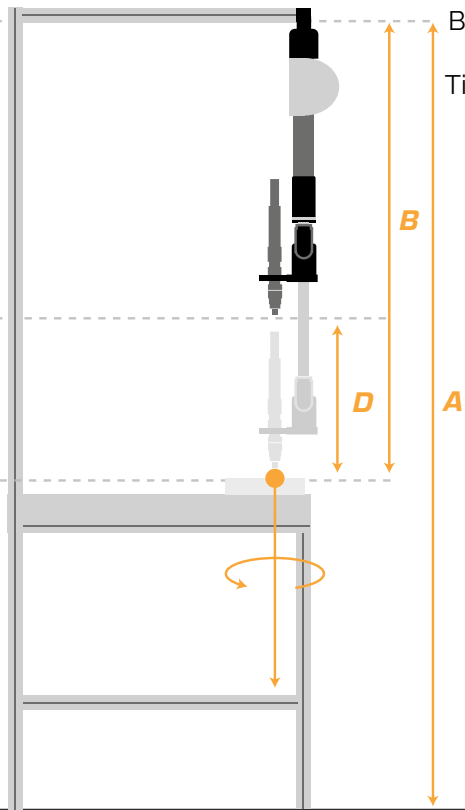
Beispiel 4:
BRT-V Tischmontage



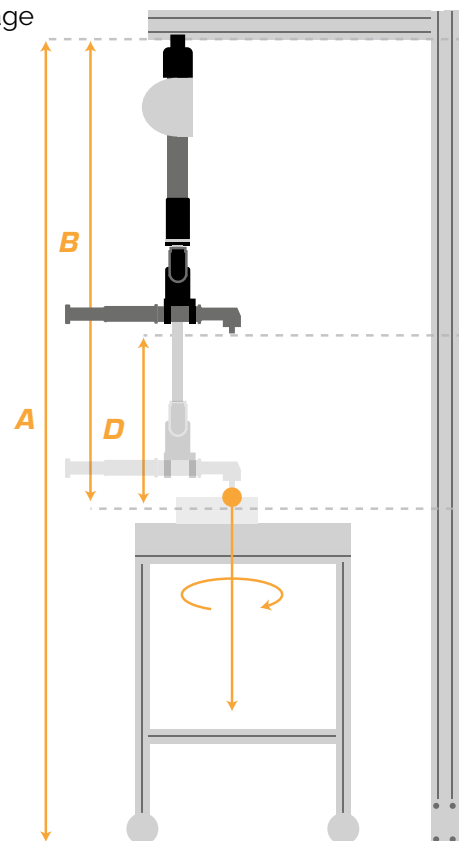
Beispiel 5:
BRV + gerader
Schrauber,
Bodenmontage



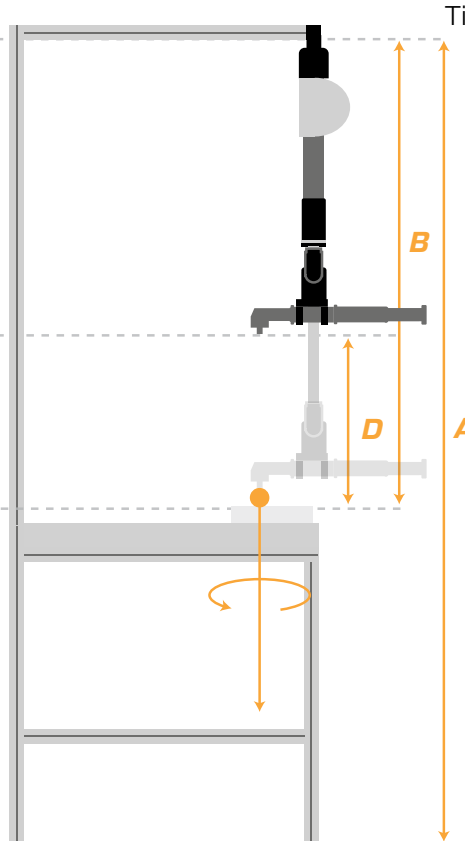
Beispiel 6:
BRV + gerader
Schrauber,
Tischmontage



Beispiel 7:
BRV + Winkel-
schrauber,
Bodenmontage



Beispiel 8:
BRV + Winkel-
schrauber,
Tischmontage



Anwendung

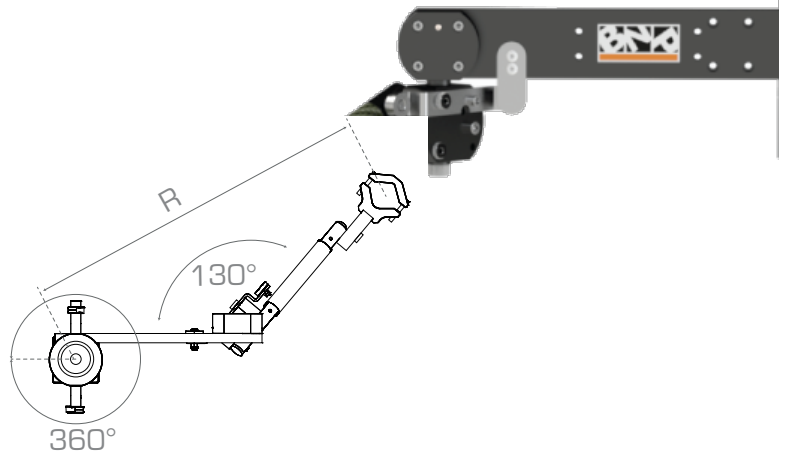
- Perfekt für Verschraubungen senkret zur Schraubebene
- Horizontale Installationen
- Großer Arbeitsbereich

Merkmale

- Hochfeste Carbonstangen
- Schwenkbarer Vorderarm
- Optimale Leichtgängigkeit

Zubehör

- Werkzeughalter (inbegriffen)
- Balancer Kits
- Encoder Kits
- Push Kit
- Posix Positionier-System



Modell	Art. Nr.	Max Drehm.	Min R	Max R	Max Gewicht Werkzeug	Last
		Nm	mm	mm	kg	kg
BRF10 450	040.0001	10	382	450	1,5	2,0
BRF10 600	040.0002	10	532	600	1,5	2,1
BRF15 450	040.0003	15	382	450	4,0	3,0
BRF15 600	040.0004	15	532	600	4,0	3,2
BRF40 600	040.0005	40	532	600	5,0	3,7
BRF40 800	040.0006	40	732	800	5,0	4,0
BRF80 800	040.0007	80	732	800	6,0	7,0
BRF80 1000	040.0008	80	932	1000	6,0	7,3

Hinweis: Kundenspezifische Lösungen sind auch bis 300 Nm erhältlich

+
Balancer Kit
 Seite 26

+
Encoder Kit
 Seite 29

+
Push Kit
 Seite 28

+
Posix
 Seite 36

Anwendung

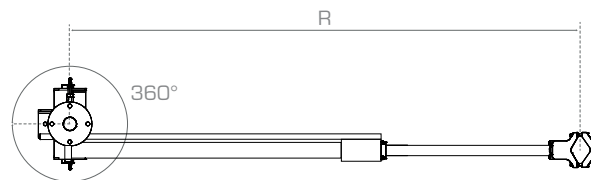
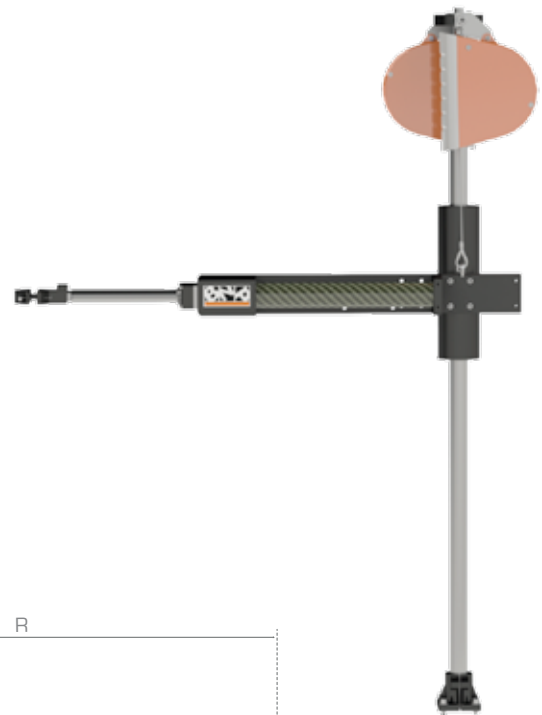
- Perfekt für Verschraubungen senkret zur Schraubebene
- Horizontale Installationen
- Großer Arbeitsbereich

Merkmale

- Hochfeste Carbonstangen
- Einarm-Design mit Kugelumlaufagern
- Optimale Leichtgängigkeit

Zubehör

- Werkzeughalter (inbegriffen)
- Balancer Kits
- Encoder Kits
- Push Kit
- Posix Positionier-System



Modell	Art. Nr.	Max Drehm.	Min R	Max R	Max Gewicht Werkzeug	Last
		Nm	mm	mm	kg	kg
BRL10 450	040.0101	10	230	450	1,5	2,0
BRL10 750	040.0102	10	380	750	1,5	2,4
BRL15 450	040.0103	15	260	450	4,0	3,0
BRL15 750	040.0104	15	380	750	4,0	3,5
BRL40 600	040.0105	40	380	600	5,0	4,0
BRL40 900	040.0106	40	530	900	5,0	4,5
BRL80 800	040.0107	80	430	800	6,0	6,4
BRL80 1400	040.0108	80	670	1400	6,0	8,0

Hinweis: Kundenspezifische Lösungen sind auch bis 300 Nm erhältlich

+
Balancer Kit
 Seite 26

+
Encoder Kit
 Seite 29

+
Push Kit
 Seite 28

+
Posix
 Seite 36

Funktionalität

Federzüge ziehen das Werkzeug nach Gebrauch zurück in die Ausgangsposition.

- Federzug-/Retraktor-Kit

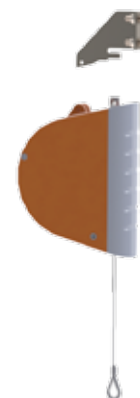
Balancer balancieren das Werkzeuggewicht und halten es immer in derselben Position, in der man das Werkzeug losläßt.

- Balancer-Kit

Kit beinhaltet Federzug oder Balancer inkl. Anbauhalterung

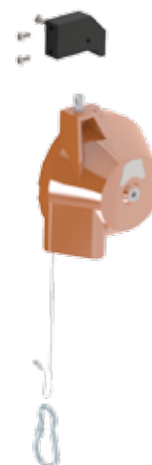
Retraktor Kit - BRF/BRL

Kompatibilität	Art. Nr.	Modell	Länge Seil	Last	Menge
			mm	kg	
BRF; BRL	070.0321	Kit 7211080001	2500	1-4	Doppelt
BRF; BRL	070.0322	Kit 7211080002	2500	3-6	Doppelt
BRF; BRL	070.0323	Kit 7211080005	1400	6-11	Doppelt
BRF; BRL	070.0324	Kit 7221080001	3000	4-10	Doppelt
BRF; BRL	070.0325	Kit 7221080002	3000	8-16	Doppelt
BRF; BRL	070.0326	Kit 7221080003	3000	14-20	Doppelt
BRF; BRL	070.0327	Kit 7221080004	3000	20-28	Doppelt



Balancer Kit - BRF/BRL

			mm	kg	
BRF; BRL	070.0328	KIT 7228000001	1600	0,8-2,4	Doppelt
BRF; BRL	070.0329	KIT 7228000002	1600	2,4-4,0	Doppelt
BRF; BRL	070.0330	KIT 7228000003	1600	5,2-7,6	Doppelt
BRF; BRL	070.0331	KIT 7228000004	1600	7,6-10,4	Doppelt
BRF; BRL	070.0332	KIT 7228000005	1600	10,4-13,0	Doppelt
BRF; BRL	070.0333	KIT 7230000003	2000	26-34	Doppelt
BRF; BRL	070.0334	KIT 7230000004	2000	32- 42	Doppelt

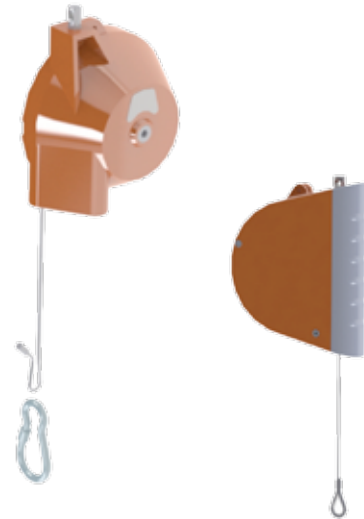


Funktionalität

Die BRT Teleskoparme können sowohl mit Federzügen/ Retraktoren als auch mit Balancern ausgestattet werden. Eine separate Halterung ist für die Montage notwendig.

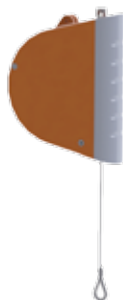
Federzüge ziehen das Werkzeug nach Gebrauch zurück in die Ausgangsposition.

Balancer balancieren das Werkzeuggewicht und halten es immer in derselben Position, in der man das Werkzeug losläßt.



	Art. Nr.	max. Last	Länge Seil	Gewicht	Nr. Kromer	Halter (Buchstaben nächste Seite)
		kg	mm	kg		Zeichnung nächste Seite
Retraktor (A) - BRF, BRL	070.0918	0,3-1,5	1600	0,5	7200 0800 01	-
	070.0919	1,2-2,5	1600	0,6	7200 0800 02	-
	070.0920	0,5-2,0	2500	0,8	7211 0800 01	G (BRF/BRL)
	070.0921	1,5-3,0	2500	0,9	7211 0800 02	G (BRF/BRL)
	070.0922	3,0-5,5	1400	1,0	7211 0800 05	G (BRF/BRL)
	070.0923	2,0-5,0	3000	3,5	7221 0800 01	H (BRF/BRL)
	070.0924	4,0-8,0	3000	3,8	7221 0800 02	H (BRF/BRL)
	070.0925	7,0-10,0	3000	3,8	7221 0800 03	H (BRF/BRL)
	070.0926	10,0-14,0	3000	4,0	7221 0800 04	H (BRF/BRL)
		kg	mm	kg		Zeichnung nächste Seite
Balancer (B) - BRF, BRL	070.0927	0,4-1,2	1600	1,3	7228 0000 01	I (BRF/BRL)
	070.0928	1,2-2,6	1600	1,4	7228 0000 02	I (BRF/BRL)
	070.0929	2,6-3,8	1600	1,5	7228 0000 03	I (BRF/BRL)
	070.0930	3,8-5,2	1600	1,5	7228 0000 04	I (BRF/BRL)
	070.0931	5,2-6,5	1600	1,5	7228 0000 05	I (BRF/BRL)
	070.0932	4,5-7,0	2000	3,3	7230 0000 02	-
	070.0933	6,0-10,0	2000	3,4	7230 0000 03	L (BRF/BRL)
	070.0934	9,0-14,0	2000	3,6	7230 0000 04	L (BRF)
	070.0935	13,0-17,0	2000	3,8	7230 0000 05	-

A



B

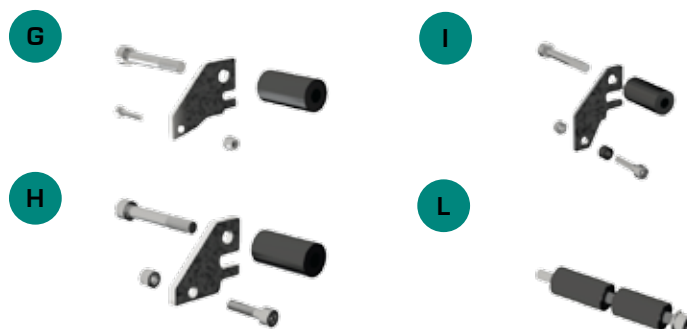


Funktionalität

Halterungen für Federzüge/Retraktoren und Balancern an BRT Arme für Kromer



Kompatibilität	Bild	Art. Nr.	
BRF, BRL	BRF, BRL	G	070.1032
	BRF, BRL	H	070.1033
	BRF, BRL	I	070.1034
	BRF, BRL	L	070.1035



Push Kit

Anwendung

Erzeugt eine zusätzliche vertikale Kraft, um den Schraubvorgang zu erleichtern

- Andruck-Unterstützung bei vertikalen Verschraubungen

Merkmale

- Ergonomisches Arbeiten
- Unterstützung des Werkers
- Besserer Prozess



Kompatibilität	Beschreibung	Art. Nr.	Druckkraft	Gewicht
			kg	kg
BRF; BRL15-40	KIT AS BR15-40	040.0201	5	2,2
BRF; BRL 80	KIT AS BR 80	040.0202	9	2,5

Encoder Kits für BRF / BRL Serie Inkremental und Absolut



Inkremental Encoder

Anbau an Montagegeständer erlaubt eine genaue Positionserkennung des Werkzeugs

- Positionserkennung X - Y Achsen (zwei Encoder)
- Positionserkennung X - Y - Z Achsen (drei Encoder)

Kompatibilität

- Knick- und Lineararme BRF / BRL
- Posix Positioniersystem



	Kompatibilität	Kit	Art. Nr.
BRF	BRF 15-40	2 Encoder Kit	040.0301
	BRF 80	2 Encoder Kit	040.0302
	BRF 15-40	3 Encoder Kit	040.0303
	BRF 80	3 Encoder Kit	040.0304

	Kompatibilität	Kit	Art. Nr.
BRL	BRL 15	2 Encoder Kit	040.0351
	BRL 40	2 Encoder Kit	040.0352
	BRL 80	2 Encoder Kit	040.0353
	BRL 15	3 Encoder Kit	040.0354
	BRL 40	3 Encoder Kit	040.0355
	BRL 80	3 Encoder Kit	040.0356

Absolut Positions-Encoder

Anbau an Montagegeständer erlaubt eine genaue Positionserkennung des Werkzeugs

- Positionserkennung X - Y Achsen (zwei Encoder)
- Positionserkennung X - Y - Z Achsen (drei Encoder)

Kompatibilität

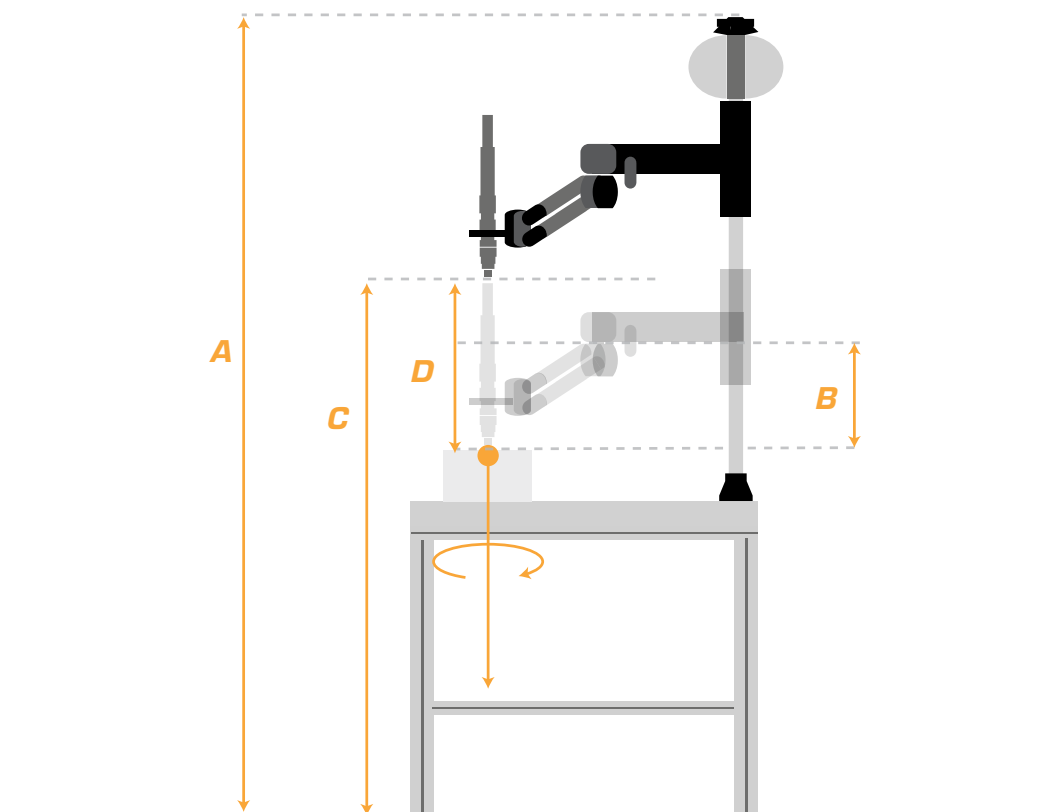
- Knick- und Lineararme BRF / BRL
- Exakte Positionserkennung durch absolut Encoder
- Posix Pro Positioniersystem



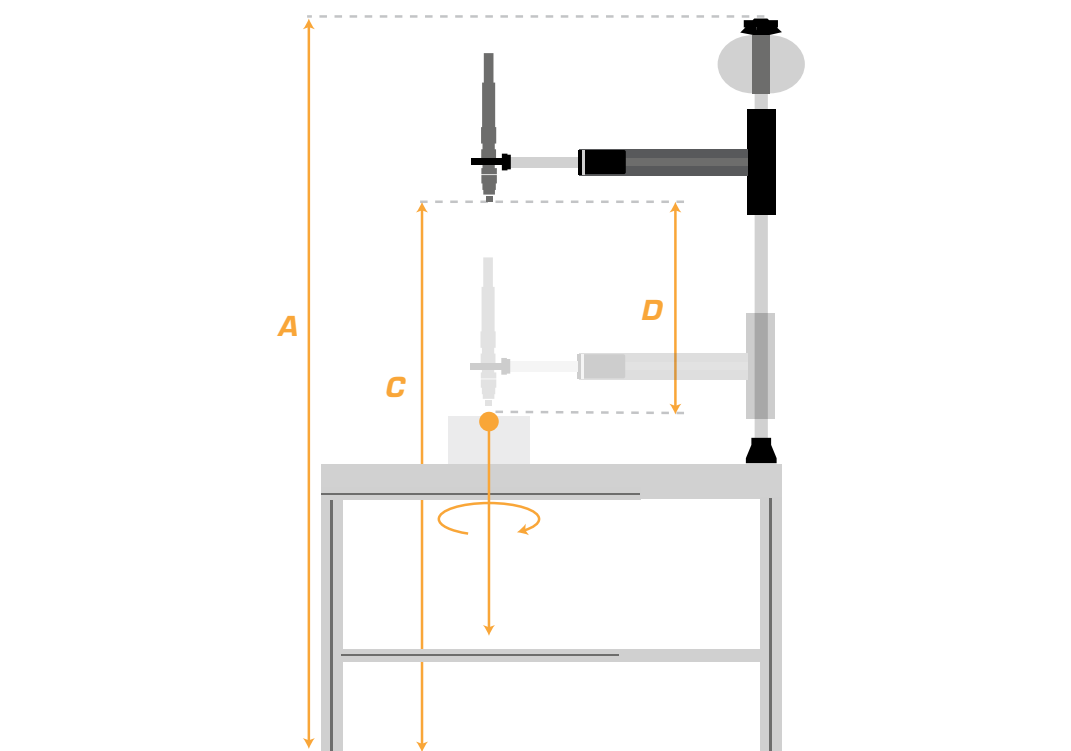
	Kit	Art. Nr.
BRF	2 Encoder	
	BRF 15 - 2 abs. Encoder Kit	040.0320
	BRF 40 - 2 abs. Encoder Kit	040.0321
	BRF 80 - 2 abs. Encoder Kit	040.0322
	3 Encoder	
	BRF 15 - 3 abs. Encoder Kit	040.0323
	BRF 40 - 3 abs. Encoder Kit	040.0324
	BRF 180 - 3 abs. Encoder Kit	040.0325

	Kit	Art. Nr.
BRL	2 Encoder	
	BRL 15 - 2 abs. Encoder Kit	040.0370
	BRL 40 - 2 abs. Encoder Kit	040.0371
	BRL 80 - 2 abs. Encoder Kit	040.0372
	3 Encoder	
	BRL 15 - 3 abs. Encoder Kit	040.0373
	BRL 40 - 3 abs. Encoder Kit	040.0374
	BRL 80 - 3 abs. Encoder Kit	040.0375

Beispiel 9:
BRF + gerader
Schrauber



Beispiel 10:
BRL + gerader
Schrauber



Zero G 250 - 500 Nm

Anwendung

- Schwere Werkzeuge
- Hochmoment-Schrauber
- Großer Arbeitsbereich
- Arbeiten unter dem Chassis
- Boden- oder Deckenmontage

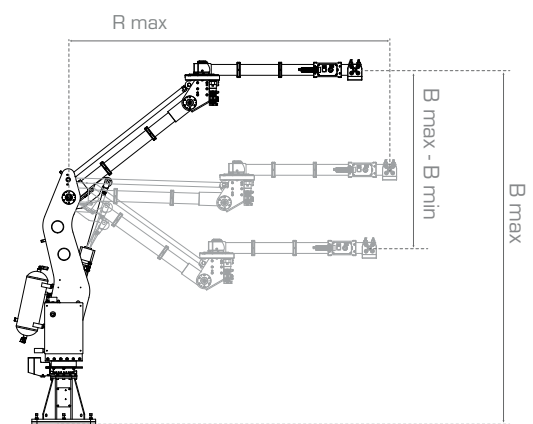
Merkmale

- Beweglichkeit < 39N
- Boden- oder Deckenmontage
- Pneumatisch balancierend



Zubehör

- Verlängerung für Basis
- Verlängerung für Werkzeugaufnahme
- Elektromagnetische Bremsen
- Posix Positionier-System



Bodenmontage

Modell	Art. Nr.	Max Drehm.	B max	B max - B min	R max	Last	Gewicht
		Nm	Nm	mm	mm	kg	kg
ZeroG 250-1500	050.0001	250	2240	870	1500	55	215
ZeroG 250-2000	050.0002	250	2400	1185	2000	45	225
ZeroG 250-2500	050.0003	250	2555	1490	2500	35	235
ZeroG 500-1500	050.0201	500	2390	870	1500	70	255
ZeroG 500-2000	050.0202	500	2545	1185	2000	60	265
ZeroG 500-2500	050.0203	500	2700	1490	2500	50	275

Deckenmontage

		mm	mm	mm	mm	kg	kg
ZeroG-S 250-1500	050.0051	250	2220	870	1500	55	195
ZeroG-S 250-2000	050.0052	250	2380	1185	2000	45	205
ZeroG-S 250-2500	050.0053	250	2535	1490	2500	35	215
ZeroG-S 500-1500	050.0251	500	2370	870	1500	70	240
ZeroG-S 500-2000	050.0252	500	2525	1185	2000	60	230
ZeroG-S 500-2500	050.0253	500	2680	1490	2500	50	250





Zero G Encoder Kit

Anwendung

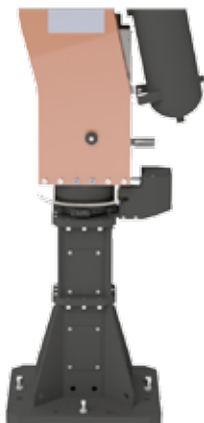
Erlaubt die Positionserkennung eines Werkzeugs im Raum

- X - Y - Z Achsenerkennung

Merkmale

- Posix kompatibel

Beschreibung	Art. Nr.
ZeroG Encoder Kit	055.0302



Verlängerung der Basis

Anwendung

- Erhöhung des Handlingarms

Merkmale

- Stahlbasis

Beschreibung	Art. Nr.
Basis Verlängerung L250	055.0004
Basis Verlängerung L500	055.0005
Basis Verlängerung L1000	055.0006



Verlängerung Aufnahme

Anwendung

Drehbare Ausführung auch mit elektromagnetischer Bremse

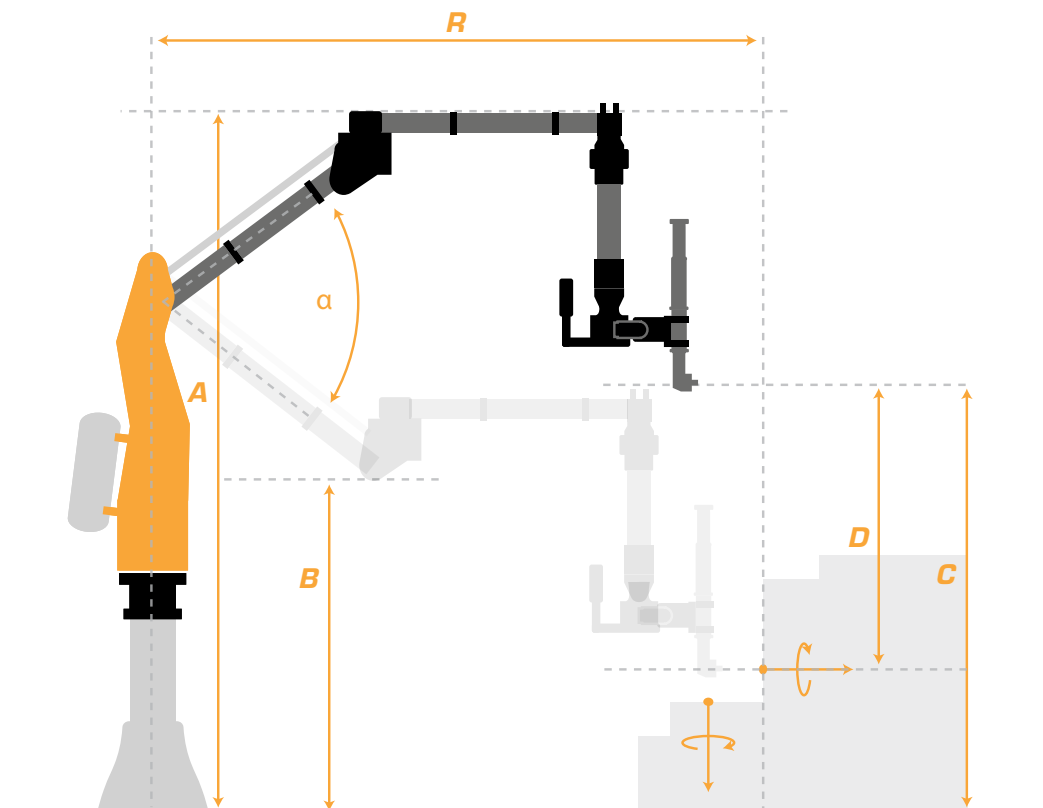
- Veränderung der Werkzeugposition
- Axiale Drehung

Merkmale

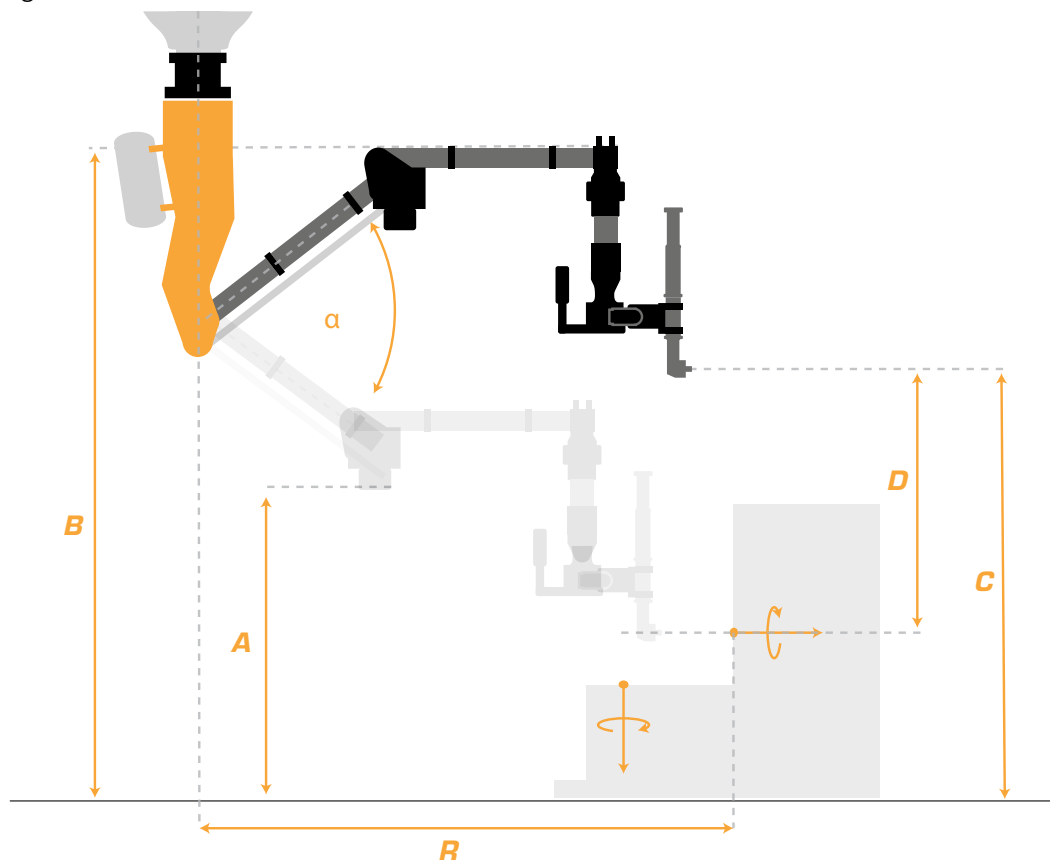
- Carbon Verlängerung mit spezifischer Werkzeugaufnahme
- Erhältlich auch mit elektromagnetischer Bremse für die axiale Rotation

Beschreibung	Art. Nr.
Verlängerung	050.0101
Verlängerung mit elektromag. Bremse	050.0102

Beispiel 11: Bodenmontage



Beispiel 12: Deckenmontage



ABRA Arm pneumatisch balancierter Reaktionsarm

Anwendung

- Schwere Werkzeuge
- Hochmoment-Schrauber
- Großer Arbeitsbereich
- Boden- oder Deckenmontage

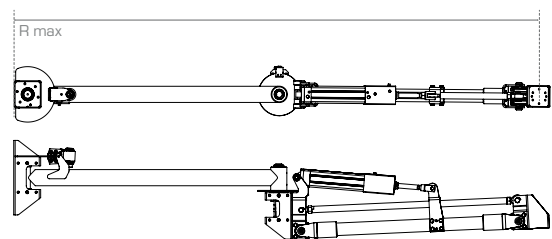
Merkmale

- Zweiter Arm in Carbonausführung
- Leicht und kompakt
- Kann an vorhandene Träger installiert werden



Zubehör

- Bremse für Zentralgelenk
- Verlängerung für Werkzeugaufnahme
- Encoder Kit
- Posix Positionier-System



Modell	Art. Nr.	Max Drehm.	R max	Last	Gewicht
		Nm	mm	kg	kg
ABRA 200 - 2500	050.0023	250	2500	30	120





Bremse Zentralgelenk

Anwendung

Arretiert das zentrale Gelenk des Arms, wenn eine Fixierung notwendig ist

Merkmale

- Pneumatische Bremse

Beschreibung	Art. Nr.
Bremse ABRA	050.0105



Encoder Kit

Anwendung

Erlaubt die Positionserkennung eines Werkzeugs im Raum

- X - Y - Z Achsenerkennung

Merkmale

- Posix kompatibel

Beschreibung	Art. Nr.
Incremental Encoder Kit	050.0107
Absolut Encoder Kit	050.0108



Verlängerung Aufnahme

Anwendung

Drehbare Ausführung auch mit elektromagnetischer Bremse

- Veränderung der Werkzeugposition
- Axiale Drehung

Merkmale

- Carbon Verlängerung mit spezifischer Werkzeugaufnahme
- Erhältlich auch mit elektromagnetischer Bremse für die axiale Rotation

Beschreibung	Art. Nr.
Verlängerung 500 mm	050.0110

Anwendung

Ermöglicht eine Positionierung und Führung während des Montageprozesses, vermindert somit Fehler und macht das Ergebnis weniger abhängig vom Werker.

- Fehlerfreier Schraubprozess
- Verringerung des menschlichen Einflusses
- Standardisierung eines manuellen Prozesses



Beschreibung

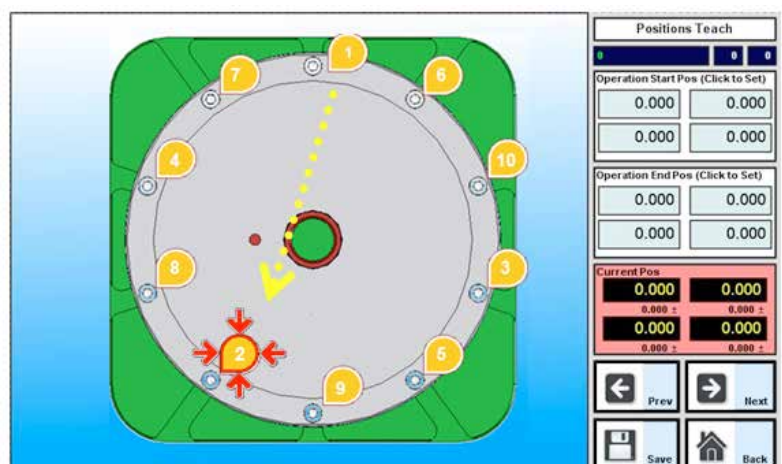
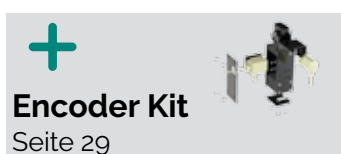
Posix

Art. Nr.

060.0001

Posix ist ein Stand-alone System für die Positionierungserkennung und -steuerung von Schraubwerkzeugen an Carbonarmen und Montageständen. Diese müssen zwingend mit den entsprechenden Encoder-Kits ausgestattet sein. Im Zusammenspiel ermöglicht Posix die Erkennung, Freigabe und Ablaufsteuerung von Schraubwerkzeugen abhängig von einer zuvor festgelegten und eingegebenen Position. Folgende Funktionalitäten kann man mit dem Posix System umsetzen:

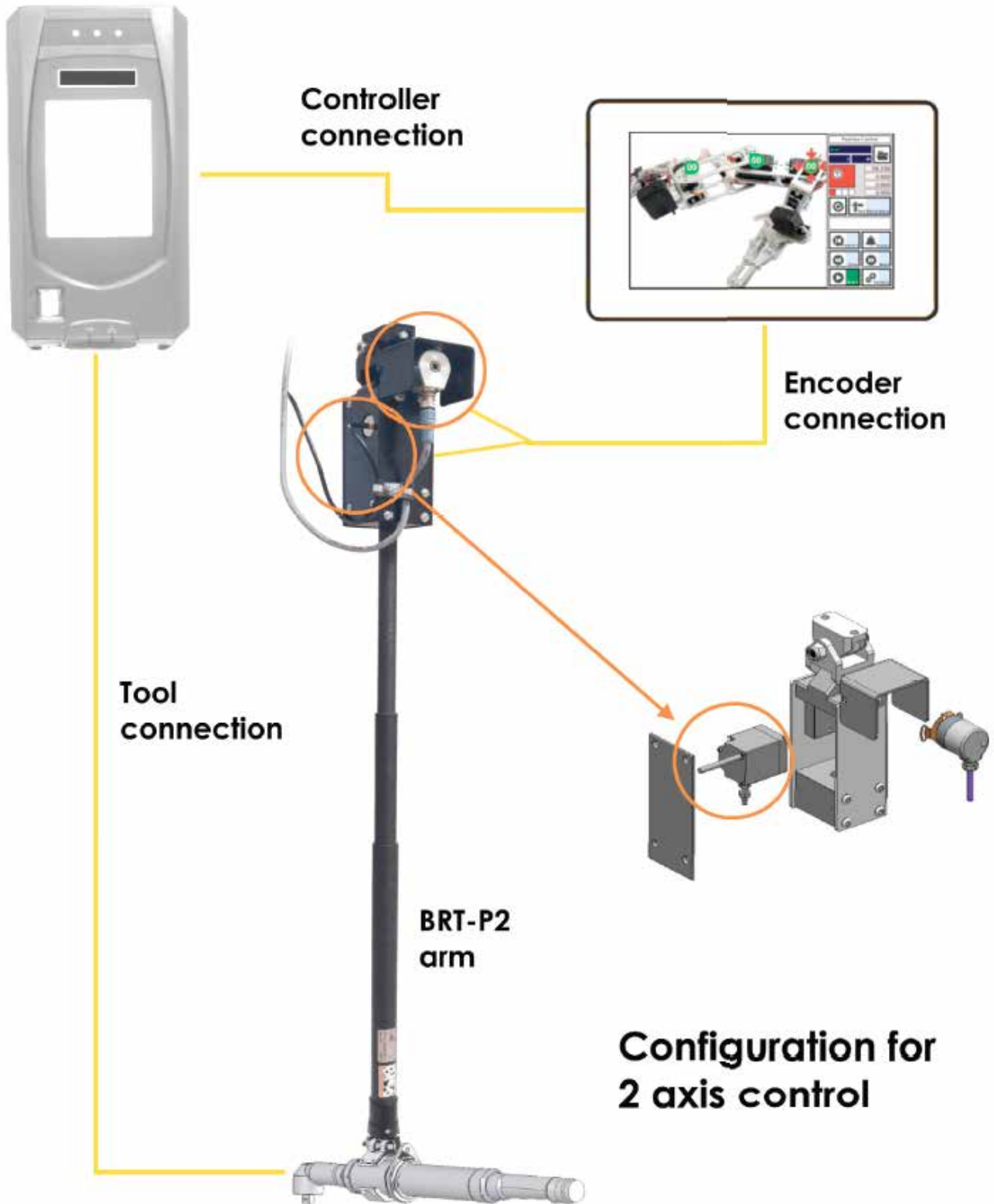
- Festlegung und Erkennung von Schraubpositionen an einem Bauteil
- Bildliche Darstellung des Bauteils mit Schraubpositionen
- Einteachen von Schraubpositionen
- Festlegen von Schraubreihenfolgen
- Freigabesignal an Schrauber
- Ausgabe von OK Signalen
- Definition einer Zusatzposition bei Verwendung eines Schraubspenders
- Definition einer Ruheposition des Schraubers im Raum
- Admin-Modus für Programmierung
- 7" LCD TFT Touch-Screen
- Einbindung eines Barcode-Scanners für die Bauteilidentifizierung
- Einbindung einer Bauteilklemmvorrichtung
- OOP (Out Of Position) Referenz einstellbar, wenn Bauteil nicht fixiert wird und sich Positionen verschieben
- Einstellung maximaler Schraubwiederholungen bei NIO
- Externe Job-Auswahl



Posix Positioniersystem

Schematischer Aufbau

Tool controller



© MINT 2022

Änderungen und Irrtümer vorbehalten. Es ist verboten, den Katalog als Ganzes bzw. Teile oder Auszüge aus diesem Katalog ohne ausdrückliches Einverständnis zu veröffentlichen, zu vertreiben oder andersweitig in Umlauf zu bringen.

Hauptsitz Deutschland

MINT GmbH
Im Mittelfeld 10
76135 Karlsruhe, Germany
Tel.: +49 - 721 - 921323 - 0
Fax: +49 - 721 - 921323 - 99
E-Mail: mail@mint-gmbh.de
www.mint.eu

Ungarn

MINT East Europe Kft.
Köér u. 16
1103 Budapest, Hungary
Tel.: +36 - 1 - 431 - 89 36
Fax: +36 - 1 - 431 - 89 37
E-Mail: info@mint.hu
www.mint.hu

Tschechien

MINT Power Tools, s.r.o.
Kutnohorská 11/57
109 00 Praha 10, Czech Republic
Tel.: +420 - 272 - 703 - 546
Fax: +420 - 272 - 703 - 556
E-Mail: info@mintpowertools.cz
www.mintpowertools.cz

